



CATALOGO GENERALE





Legenda



Predisposizione per l'uso in
Smart Grids



Compatibile con batterie al litio

Indice

Azienda

Riello Elettronica	4
Riello Solartech	6
La ricerca e l'ambiente	8
L'eccellenza del servizio e le certificazioni	9

Panoramica

Prodotti

RS Monofase	18
RS Trifase	22
Sirio ES	26
RS Hybrid Monofase	30
RS Hybrid Trifase	36
Inverter Sirio Centralizzati	44
Inverter Sirio Centralizzati MT	48
SCS	52
Hybrid Battery Storage	56

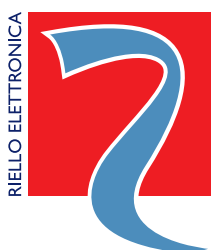
Soluzioni di monitoraggio e configurazione

PER INVERTER DI STRINGA E IBRIDI	
RS Datalogger	63
RS Connect	65
RS Monitoring	66
PER INVERTER CENTRALIZZATI E SISTEMI DI STORAGE HBS	
Sirio Data Control	68
PER INVERTER DI STRINGA, CENTRALIZZATI E SISTEMI DI STORAGE HBS	
SunGuard	72

Configuratore online

Assistenza

Garanzia



Operativa sul mercato da più di 35 anni, Riello Elettronica è la holding di un Gruppo di società che operano nei settori dell'Elettronica, Energia, Automazione e Sicurezza. Fondata e diretta dal Cav. Lav. Pierantonio Riello, concentra il suo impegno nella conversione dell'energia per applicazioni civili e industriali. Con il marchio Riello UPS, è leader nella produzione di Gruppi Statici di Continuità (Uninterruptible Power Supplies), apparecchiature elettroniche intelligenti che funzionano da riserva di energia in caso di blackout della rete. Oggi il Gruppo impiega circa 1300 dipendenti in tutto il mondo e con un fatturato di oltre 420 milioni di euro è espressione del Made in Italy nel mondo.



Leader nel settore della continuità elettrica grazie ad una gamma professionale di Gruppi Statici di Continuità (UPS - Uninterruptible Power Supplies).



Sistemi fotovoltaici (FV) e di Energy Storage per ogni tipo di esigenza, dal sistema domestico ai grandi impianti solari.



Soluzioni per la sicurezza degli addetti nelle applicazioni industriali.



Impianti e sistemi di antifurto, antincendio e domotica.

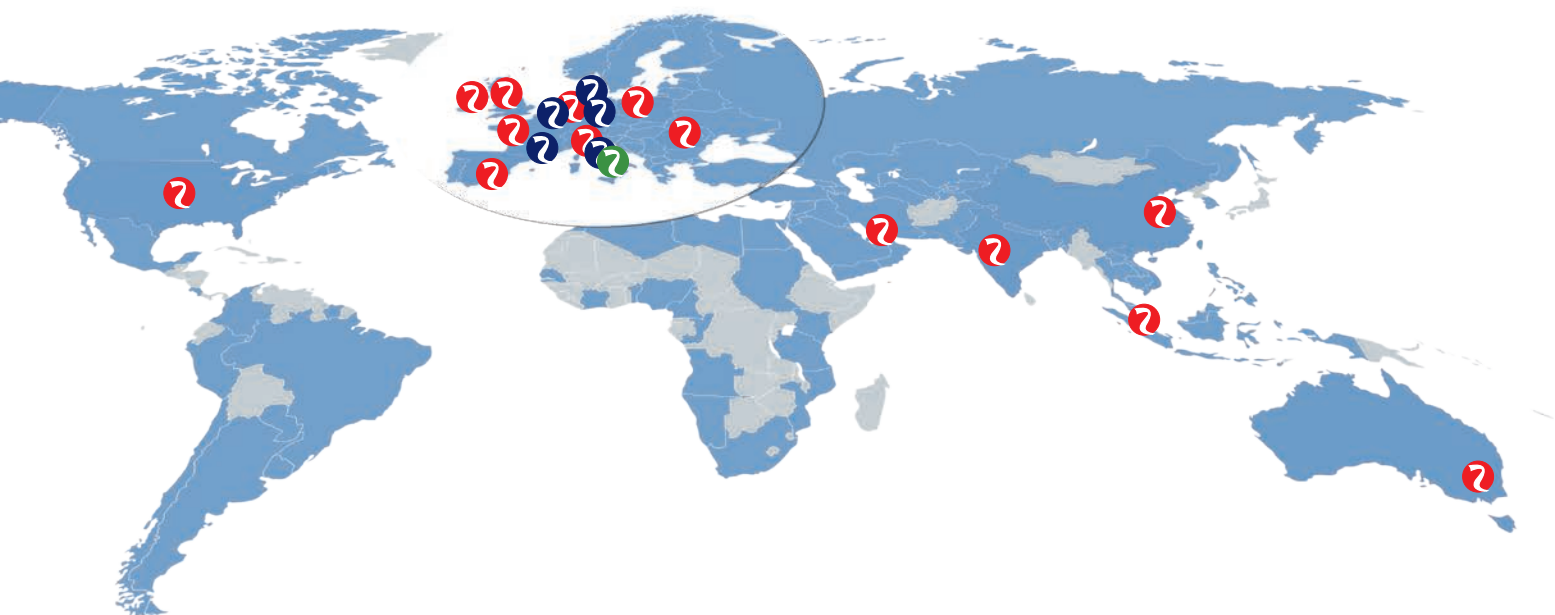


Soluzioni di automazione e comando a distanza per chiusure e sistemi di sicurezza.





-  Energia
-  Automazione e sicurezza
-  Real Estate



420
MILIONI DI € FATTURATO

1300
DIPENDENTI

85
PAESI DI ATTIVITÀ

32
AZIENDE

7
SITI DI PRODUZIONE



Nuovo brand
AROS Solar Technology.



Da AROS la gamma Sirio,
i primi inverters monofase
per il residenziale.



Nuovo brand Riello Solartech e
lancio nuova gamma inverter di
stringa **RS Monofase e Trifase.**



Riello Solartech, da sempre il cuore del fotovoltaico. Convertiamo energia solare in elettrico con le migliori tecnologie. Oggi come sempre garantiamo servizi e supporto a clienti e utenti. Anche quando il mercato si è fatto più tosto, non lasciando più spazio a costruttori improvvisati e distributori occasionali, noi siamo rimasti un punto fermo e affidabile per tutti gli operatori. Noi siamo Riello Elettronica, la garanzia di una azienda italiana presente in tutto il mondo.



Lancio nuova gamma inverter **RS Hybrid**, inverter ibrido monofase con **Energy Storage**.



Lancio evoluzione **RS Hybrid Monofase** con **Energy Storage** e lancio nuovo **RS Hybrid Trifase** con batterie.

2021

2023

2022

Lancio nuova gamma di inverter trifase di stringa **Sirio ES**.



www.riello-solartech.it

LA RICERCA E L'AMBIENTE



RICERCA E SVILUPPO

Un'attenzione continua verso la qualità

La grandezza di un'azienda e la sua vocazione alla crescita, si misurano nell'importanza dei suoi sforzi nella ricerca.

Il reparto Ricerca e Sviluppo di Riello Solartech che ogni anno cresce per investimenti e per personale impiegato, è il nostro cuore pulsante.

Qui vengono progettati componenti e soluzioni personalizzate e specialistiche, che rendono Riello Solartech sinonimo di innovazione. Qui, persone competenti e appassionate, risolvono ogni giorno i problemi concreti degli utenti, cercando la chiave per creare inverter sempre migliori e performanti.

Fra simulatori d'ambiente, sofisticati strumenti di analisi e sistemi CAD, gli uomini del settore Ricerca e Sviluppo di Riello Solartech, disegnano le tecnologie del futuro, progettando un nuovo modo di vivere, di rapportarsi all'ambiente e di crescere insieme.



ENERGY BEYOND THE SUN

Un'attenzione naturale

L'impegno a progettare, produrre e distribuire soluzioni e prodotti a basso impatto ambientale, l'attenzione al contesto naturale e alla sua salvaguardia, sono testimoniate ad esempio, dall'ottenimento di certificazioni come quella ISO 14001:2015 che specifica i requisiti di un sistema di gestione ambientale, e dal perseguimento delle linee guida della Comunità Europea (RAEE) per la gestione dei rifiuti da apparecchiature elettriche ed elettroniche.

L'impegno di Riello Solartech per l'ambiente è parte della sua mission: scegliere un settore così decisivo per il futuro di tutti come quello delle energie rinnovabili, è la dimostrazione più evidente della consapevolezza di Riello Solartech: il tutto confermato anche dal rispetto dei limiti della direttiva Europea RoHS, dall'ottemperamento del regolamento Reach - normativa integrata per la registrazione, valutazione e autorizzazione delle sostanze chimiche prodotte, utilizzate o immesse sul mercato - e dall'iscrizione al registro Scip - banca di dati pubblica dell'Unione Europea relativa alle sostanze contenute nei prodotti, che mira a consentire ai consumatori di compiere scelte di acquisto più consapevoli.





L'ECCELLENZA DEL SERVIZIO E LE CERTIFICAZIONI

SERVIZIO

Il valore di essere partner

Nella nostra azienda Riello Solartech, l'assistenza e i servizi nei confronti degli utenti e dei propri dipendenti fanno parte di un progetto di ricerca continua di qualità ed eccellenza, che rappresentano il punto di partenza per la costruzione di una partnership con i propri clienti ogni giorno più solida.

Ecco perché il nostro Centro di Controllo, fiore all'occhiello di un sistema costruito intorno alle reali esigenze di chi utilizza i prodotti e le soluzioni Riello Solartech, è in grado di leggere in tempo reale, attraverso la rete, lo stato delle apparecchiature, ed ottenere un intervento immediato in caso di emergenza. Una formazione continua per operatori tecnici e commerciali nella sede principale di Riello Solartech o in quelle dei clienti, rendono alte le capacità di risoluzione dei problemi e ridotti i tempi di intervento. Per questa ragione il successo di Riello Solartech si spinge oltre i confini nazionali.

CERTIFICAZIONI

Le basi di una relazione solida

Ottenere certificazioni prestigiose come la certificazione Sistema Qualità ISO 9001 (rilasciato da DNV) per le attività di progettazione, produzione, vendita e assistenza post-vendita dei suoi prodotti e quella UNI ISO 45001 che le permette di eliminare o ridurre i rischi per i suoi lavoratori ed altre parti interessate che potrebbero essere esposte ai pericoli associati alle proprie attività, rappresenta la garanzia di un rapporto, quello con i suoi clienti e i suoi dipendenti, che è destinato a crescere giorno per giorno. Chi, come Riello Solartech, offre soluzioni tecnologiche all'avanguardia, deve sottostare necessariamente a controlli severi e costanti dei suoi processi aziendali per continuare a credere nella qualità ed inseguire l'eccellenza.





I PRODOTTI

Panoramica

Inverter di stringa

SERIE RS MONOFASE



RS 1.5



RS 2.0



RS 3.0



RS 4.0



RS 5.0



RS 6.0

SERIE RS TRIFASE



RS 6.0 T



RS 10.0 T



RS 15.0 T



RS 20.0 T



RS 25.0 T



RS 30.0 T

Inverter di stringa

SERIE SIRIO ES TRIFASE



SIRIO ES 50



SIRIO ES 60



SIRIO ES 100



SIRIO ES 110

Panoramica

Inverter Ibridi - Storage

SERIE RS HYBRID MONOFASE



RS 3.6 HYBRID



RS 6.0 HYBRID



RS BATLIO 5120

SERIE RS HYBRID TRIFASE



RS 5.0 T HYBRID



RS 6.0 T HYBRID



RS 8.0 T HYBRID



RS 10.0 T HYBRID



**RS BATLIO 5300T
+ HV-RS BOX**



RS 20.0 T HYBRID



RS 30.0 T HYBRID



Inverter Centralizzati

SERIE SIRIO TRIFASE



SIRIO K64
SIRIO K64 HV



SIRIO K80
SIRIO K80 HV



SIRIO K100
SIRIO K100 HV



SIRIO K200
SIRIO K200 HV



SIRIO K250 HV

Inverter Centralizzati MT

SERIE SIRIO TRIFASE



SIRIO K64 HV-MT



SIRIO K80 HV-MT



SIRIO K100 HV-MT



SIRIO K200 HV-MT



SIRIO K250 HV-MT



SIRIO K330 HV-MT
SIRIO K330 HHV-MT



SIRIO K500 HV-MT
SIRIO K500 HHV-MT



SIRIO K800 HHV-MT

Panoramica

Sottostazioni di conversione DC/AC e trasformazione BT/MT

SERIE SIRIO CENTRAL STATION



SCS 500



SCS 660



SCS 1000



Sistemi di Energy Storage

SERIE HYBRID BATTERY STORAGE



HBS 10
HBS 15
HBS 20
HBS 30
HBS 40



HBS 60
HBS 80



HBS HE 100
HBS HE 120
HBS HE 160
HBS HE 200
HBS HE 250



HBS HE 300
HBS HE 400



HBS HE 500
HBS HE 600



HBS HE 800

RS MONOFASE



HIGHLIGHTS

- **Tecnologia di raffreddamento a ventilazione naturale**
- **Rendimento massimo 97.3%**
- **Rendimento europeo 96.3%**
- **Corrente di stringa 15 A**
- **Configurazione FV 130%**
- **Bluetooth integrato**
- **Autotest intelligente e autoapprendimento tramite APP**
- **Consultazione notturna**
- **Monitoraggio remoto**

Gli inverter della gamma RS Monofase di seconda generazione Riello Solartech offrono la miglior combinazione di conversione dell'energia fotovoltaica, efficienza energetica e prestazioni globali con l'ulteriore garanzia di un considerevole risparmio in termini di installazione e costi di esercizio.

Gli inverter RS Monofase, come quelli della precedente generazione, implementano tecnologie innovative e componenti di alta qualità dimensionati con ampio margine rispetto alle condizioni di normale utilizzo così da ridurre la manutenzione periodica delle macchine senza rinunciare ad un'ampia flessibilità di funzionamento. Il controllo digitale di tutti gli stadi di potenza garantisce una bassa sensibilità ai disturbi di rete e consente di evitare disconnessioni indesiderate alla presenza di variazioni o micro-interruzioni della rete. Tutti i modelli della gamma RS Monofase integrano protezioni contro sovratensioni in ingresso e in uscita e sono dotati di dispositivi di controllo e protezione ridondanti, in particolare sullo stadio di uscita, ad ulteriore garanzia di operatività e continuità di esercizio.

INNOVAZIONE

Design pratico, leggero e compatto. Il case in alluminio rende questi inverter particolarmente leggeri e garantisce un grado di protezione reale IP65 ottimale anche per applicazioni esterne. I materiali scelti sono di alta qualità per garantire massima affidabilità. Grazie all'ampio range di tensione l'inverter è perfettamente integrabile nelle diverse condizioni di esercizio della rete elettrica e particolarmente indicato per la bassa tensione tipica delle aree rurali.

- Tecnologia di raffreddamento a ventilazione naturale per garantire un periodo di utilizzo affidabile in situazioni di alta temperatura.
- Autotest intelligente con autoapprendimento tramite APP.
- Monitoraggio remoto multiplo per operatività e manutenzione.

EFFICIENZA

- Alta efficienza e tasso di rendimento più elevato.
- Rendimento massimo 97.3%.
- Tecnologia di autoapprendimento MPPT per ottimizzare l'efficienza di ciascun modulo.

- Ampio range di intervallo MPPT.
- Bassa tensione di soglia per l'erogazione verso rete.

MASSIMA FLESSIBILITÀ

- Installazione semplice, funzionamento e manutenzione intelligenti.
- Interfaccia di comunicazione user-friendly con bluetooth integrato e Wi-Fi fornito in dotazione.
- I connettori AC/DC innestabili per collegamento immediato.
- Utilizzo di APP e portale WEB di supervisione per il controllo del sistema inverter e aggiornamento del firmware da remoto, manutenzione e operazioni smart.
- Leggero ed estremamente compatto per un'installazione agevolata.

Design accattivante, leggerezza, compattezza, facilità di installazione e configurazione; queste le caratteristiche peculiari della prima generazione di inverter RS Monofase che continuano a caratterizzare anche questa seconda e nuova generazione.

Gli inverter RS Monofase Riello Solartech sono particolarmente indicati per installazioni residenziali e commerciali di piccola taglia; grazie agli ampi range di tensione e di corrente in ingresso trovano la loro congeniale collocazione in impianti con stringhe di dimensioni ridotte. Il controllo digitale di tutti gli stadi di potenza che garantisce una bassa sensibilità ai disturbi di rete, e il grado di protezione IP65 che consente il posizionamento in esterno dell'inverter in prossimità del generatore, semplificano il cablaggio sul lato CC dell'inverter diminuendo perdite, favorendo il contenimento dei costi di installazione e migliorando notevolmente l'affidabilità del sistema nel suo complesso. La tecnologia multi-string per i modelli da 4.0-5.0-6.0 kW, inoltre, permette di gestire stringhe con orientamenti e inclinazioni diverse, così da poter lavorare al meglio con qualsiasi tipologia di modulo fotovoltaico, anche in presenza di ombreggiamenti parziali; l'interruttore di manovra DC



DB9 slot di espansione utilizzata per schede di comunicazione opzionali, ad esempio Ethernet.

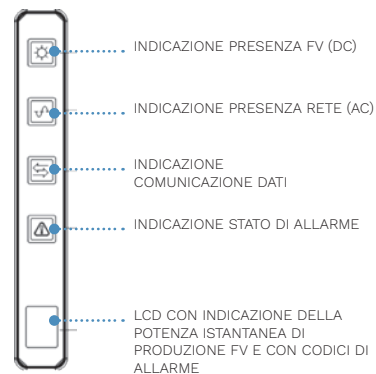


integrato dà la possibilità di isolare in maniera rapida e sicura l'inverter in caso di emergenza o manutenzione straordinaria. Una serie di icone LED sul frontale del case permettono di identificare immediatamente lo stato di funzionamento dell'inverter mentre un display LCD riporta l'indicazione della potenza istantanea prodotta o di un eventuale codice di allarme.

Gli inverter RS Monofase 1.5, 2.0 e 3.0 kW, con ingresso MPPT singolo, ricevono i segnali da una sola stringa di pannelli FV. Gli inverter RS Monofase 4.0, 5.0 e 6.0 kW con ingresso MPPT doppio, ricevono invece i segnali da due stringhe di pannelli FV. Gli ingressi, per questi ultimi modelli inverter, sono quindi raggruppati in uno o due canali MPPT indipendenti al suo interno, il tutto per tracciare il punto di potenza massima dei pannelli FV. La potenza MPPT viene convertita nel bus CC e la tensione CC a sua volta viene convertita in tensione CA attraverso un circuito dell'inverter. La tensione CA è infine immessa nella rete elettrica per alimentare i carichi. Sui lati CC e CA si utilizza un filtro EMI per ridurre l'interferenza elettromagnetica; la protezione dagli sbalzi di corrente è presente sul lato CA.

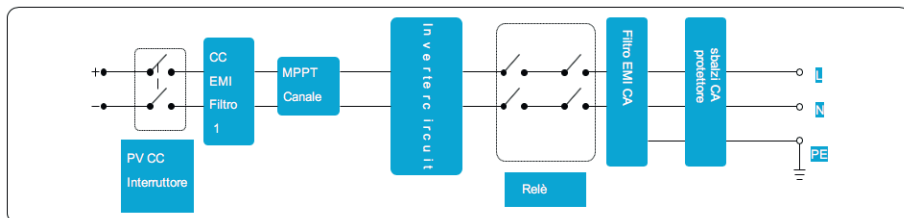
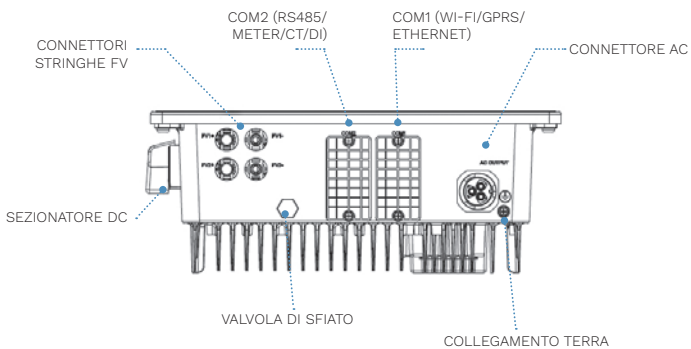
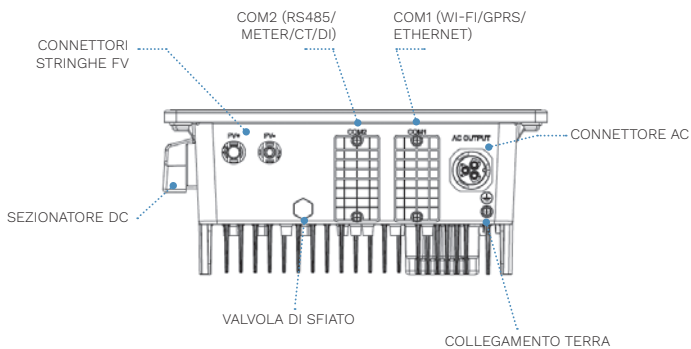
PANNELLO FRONTALE

Pannello con indicatori di stato a LED e display LCD con indicazione della potenza istantanea di produzione.

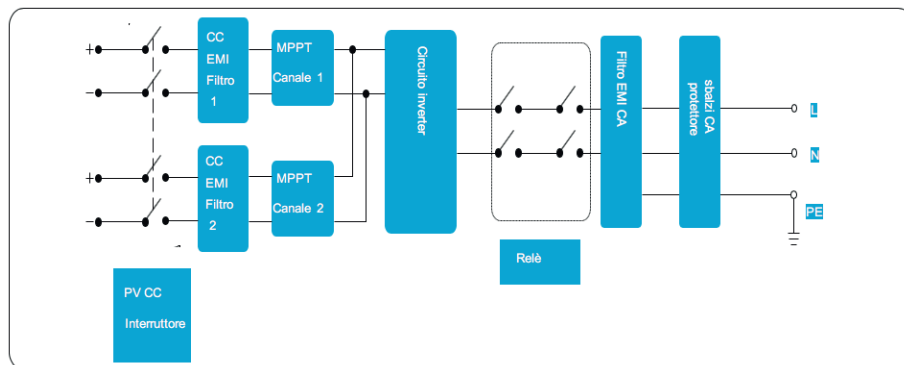


**Inverter RS Monofase 1.5, 2.0 e 3.0 kW
(dal basso)**

**Inverter RS Monofase 4.0, 5.0 e 6.0 kW
(dal basso)**



Circuito dell'inverter RS 1.5-2.0-3.0 con ingresso MPPT singolo.



Circuito dell'inverter RS 4.0-5.0-6.0 con ingresso MPPT doppio.

OPZIONI

MONITORAGGIO
RS Connect/RS Monitoring
SunGuard (opzionale)

ACCESSORI
Scheda Ethernet
RS Datalogger
Datalogger Serie Z



MODELLO	RS 1.5	RS 2.0	RS 3.0	RS 4.0	RS 5.0	RS 6.0
EFFICIENZA						
Efficienza massima [%]	97.3			97.2		
Efficienza europea [%]	95.6	95.8	96.3	96.0	96.2	96.3
INGRESSO						
Tensione massima d'ingresso [V]	500			550		
Tensione d'ingresso nominale [V]				360		
Potenza FV massima di ingresso (STC) [%]				130		
Corrente massima d'ingresso [A]	15			30 + (2 x 15)		
Corrente massima di cortocircuito [A]	20			40 + (2 x 20)		
Tensione di avvio [Vdc]	70			90		
Range di tensione operativa MPPT [V]	50 ÷ 490			70 ÷ 540		
Massimo numero di stringhe FV	1			2 (1/1)		
Numero di MPPT	1			2		
USCITA						
Potenza attiva AC (nominale) [W]	1500	2000	3000	4000	5000	6000
Massima potenza apparente AC [VA]	1650	2200	3300	4400	5500	6000
Potenza attiva max AC (PF=1) [W]	1650	2200	3300	4400	5500	6000
Corrente max d'uscita AC [A]	7.5	10	15	20	25	27.3
Max corrente di corto [A]				38		
Tensione nominale AC [V]				220 / 230, L+N+PE		
Frequenza di rete nominale [Hz]				50 / 60		
Range frequenza di rete [Hz]				45-55 / 55-65 (configurabile)		
Distorsione armonica (THDi) [%]				<3 (potenza nominale)		
Iniezione corrente continua [%]				<0.5 In		
Fattore di potenza				>0.99 potenza nominale (regolabile 0.8 induttiva - 0.8 capacitiva)		
PROTEZIONI						
Sezionatore DC				Supportato		
Protezione anti-isola				Supportato		
Protezione da sovraccorrente AC				Supportato		
Protezione da cortocircuito				Supportato		
Controllo inversione polo DC				Supportato		
Scaricatori di sovratensione (VDR)				DC tipo II (opzionale) / AC tipo III		
Rilevamento dispersione verso terra				Supportato		
Protezione corrente di dispersione				Supportato		
GENERALE						
Tipologia				Senza trasformatore		
Grado di protezione				IP65		
Auto-consumo notturno [W]				<8		
Raffreddamento				Ventilazione naturale		
Intervallo temperatura d'esercizio [°C]				-25 ÷ 60		
Intervallo di umidità relativa [%]				0 ÷ 100		
Altitudine massima operativa [m]				4000		
Rumorosità [dB]				<30		
Dimensioni (LxPxA) [mm]	320x137x344			350x137x347		
Peso [kg]	6.7			8.9		
COMUNICAZIONE						
Display				LCD + APP		
Comunicazione				Bluetooth / Wi-Fi (in dotazione) / RS485 / Ethernet (opzionale)		
Monitoraggio				APP, Portale di supervisione		
CERTIFICAZIONI						
Sicurezza				IEC / EN 62109-1, IEC / EN 62109-2		
EMC				EN IEC 61000-6-1, EN IEC 61000-6-2, EN IEC 61000-6-3, EN IEC 61000-6-4, IEC 61000-3-2, IEC 61000-3-12, IEC 61000-3-3, IEC 61000-3-11		
Normative di allaccio alla rete				CEI 0-21, UNE 217001, UNE 217002, NTS Type A version 2.1, RD 647, RD 244, RD 1699, RD 661, RD 413, UNE 206006, UNE 206007-1		
Garanzia				5 anni (con possibilità di estensione)		

RS TRIFASE



HIGHLIGHTS

- **Massima efficienza 98.0%**
- **Doppio MPPT**
- **Corrente massima di stringa 20 A**
- **Configurazione FV 130%**
- **Case in alluminio e grado di protezione IP66**
- **Display LCD e LED di indicazione di stato**

Seconda generazione di inverter RS Trifase ad alte prestazioni Riello Solartech. Estremamente compatti e leggeri, gli inverter RS Trifase sono disponibili con potenze da **6.0, 10.0, 15.0, 20.0, 25.0 e 30.0 kW.**

I nuovi inverter beneficiano di una tecnologia rinnovata, hanno un design made in Italy e sono costruiti con componenti di altissima qualità, frutto del lavoro del team Ricerca e Sviluppo dell'azienda; tutte caratteristiche che messe insieme garantiscono massima affidabilità del prodotto e raggiungimento di alti rendimenti in tutte le condizioni di esercizio.

TECNOLOGIA

Per garantire massima **flessibilità di configurazione, produzione energetica prolungata, ottimizzazione del rendimento e delle stringhe**, gli inverter RS Trifase di nuova generazione sono dotati, ad esempio, di sezionatore lato DC, di scaricatori DC e AC tipo II e di ingressi multipli che convergono su due inseguitori MPPT indipendenti caratterizzati da un ampio range di tensione.

Gli RS Trifase hanno un sistema di ventilazione naturale - per i modelli fino

a 15.0 kW - con dissipatori adeguati per assicurare il massimo scambio termico, mentre i modelli da 20.0, 25.0 e 30.0 kW hanno una ventilazione forzata con ventole di estrazione a velocità controllata in base alle condizioni di esercizio, per ridurre al minimo le perdite. Il **controllo digitale di tutti gli stadi di potenza** garantisce una bassa sensibilità ai disturbi di rete evitando disconnessioni indesiderate alla presenza di variazioni o micro-interruzioni.

COMPATEZZA E ROBUSTEZZA

Gli inverter RS Trifase Riello Solartech sono caratterizzati da un design unico ed innovativo: il case in alluminio li rende particolarmente leggeri e garantisce un grado di protezione reale IP66, idoneo ad applicazioni esterne. Sono versatili, maneggevoli ed il loro montaggio e installazione è rapido e intuitivo.

INTERATTIVITÀ E MONITORAGGIO

L'interfaccia utente sul pannello frontale prevede LED di indicazione dello stato lato DC, AC e comunicazione; inoltre è presente un display LCD suddiviso in più sezioni che consente di visualizzare data e ora, eventuali allarmi, il tipo di connessione, il

diagramma di funzionamento, la tensione/ corrente MPPT1 e MPPT2, potenza e tutti i parametri di rete reperibili in modo istantaneo. Gli inverter RS Trifase si connettono via APP o Cloud:

- tramite bluetooth integrato nell'inverter si connettono all'APP per smartphone consentendo all'utente di gestire la configurazione e l'autotest;
- via Wi-Fi (in dotazione) o Ethernet (opzionale) gli inverter possono essere connessi ad internet per la gestione dei dati su portale di supervisione, dove sarà possibile avere il monitoraggio dettagliato delle stringhe da remoto e visionare le prestazioni della propria installazione.

Infine tramite interfaccia BUS RS485 (integrata) sarà possibile collegare più inverter ad un Datalogger dedicato il quale gestirà via Ethernet la connessione al portale di tutto l'impianto, con possibilità di collegare energimetri e sensori ambientali.



OPZIONI

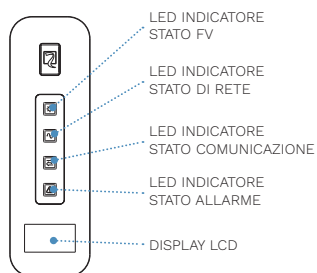
MONITORAGGIO

RS Connect/RS Monitoring
SunGuard (opzionale)

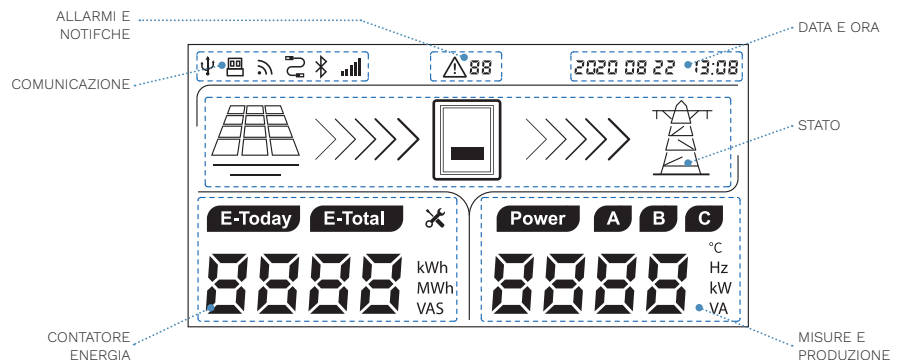
ACCESSORI

Scheda Ethernet
RS Datalogger
Datalogger Serie Z

PANNELLO FRONTALE



DISPLAY LCD



MODELLI	RS T 6.0	RS T 10.0	RS T 15.0	RS T 20.0	RS T 25.0	RS T 30.0
EFFICIENZA						
Efficienza massima [%]	97.8		98.0			
Efficienza europea [%]	97.2	97.4	97.5	97.5		
INGRESSO						
Tensione max d'ingresso [V]	1100					
Tensione d'ingresso nominale [V]	620					
Potenza FV max di ingresso (STC) [%]	130					150
Corrente max d'ingresso [A]	2x15	15 + 2x15	2x15 + 2x15		2x20 + 2x15	
Corrente max di cortocircuito [A]	2x20	20 + 2x20	2x20 + 2x20		2x25 + 2x18.7	
Tensione di avviamento [V]	180					
Range di tensione operativa MPPT [V]	160 - 1000					
Max numero di stringhe FV	2 (1/1)	3 (1/2)	4 (2/2)			
Numero di MPPT	2					
USCITA						
Potenza attiva AC (nominale) [W]	6000	10000	15000	20000	25000	30000
Max potenza apparente AC [VA]	6600	11200	16700	22000	27500	33000
Potenza attiva max AC (PF=1) [W]	6600	11200	16700	22000	27500	33000
Corrente max d'uscita AC [A]	3x10.1	3x17	3x25.3	3x33.7	3x39.8	3x50.2
Tensione nominale AC [V]	380 / 400 / 415, 3W+N+PE					
Frequenza di rete nominale [Hz]	50 / 60					
Range frequenza di rete [Hz]	45-55 / 55-65 (configurabile)					
Distorsione armonica (THDi) [%]	<3 @potenza nominale					
Iniezione corrente continua [%]	<0.5 @corrente nominale					
Fattore di potenza	> 0.99 potenza nominale (regolabile 0.8 induttiva - 0.8 capacitiva)					
PROTEZIONI						
Sezionatore DC	Supportato					
Protezione anti-isola	Supportato					
Protezione da sovracorrente AC	Supportato					
Protezione da cortocircuito	Supportato					
Controllo inversione polo DC	Supportato					
Scaricatori di sovratensione (VDR)	AC Tipo II / DC Tipo II					
Rilevamento dell'isolamento	Supportato					
Rilevamento della corrente di stringa	Supportato					
Protezione corrente di dispersione	Supportato					
GENERALE						
Tipologia	Senza trasformatore					
Grado di protezione	IP66					
Auto-consumo notturno [W]	<8					
Raffreddamento	Ventilazione naturale			Forzato con ventole a velocità controllata		
Intervallo temp. d'esercizio [°C]	-25 ÷ 60					
Intervallo di umidità relativa [%]	0 ÷ 100					
Altitudine massima operativa [m]	4000					
Rumorosità [dB]	<30			<45		
Dimensioni (LxPxA) [mm]	398x190x460					
Peso [kg]	17.5	17.5	19.5	20.5	21.5	20.3
COMUNICAZIONE						
Display	LED + LCD					
Comunicazione	Bluetooth / Wi-Fi (in dotazione) / RS485 / Ethernet (opzionale)					
Monitoraggio	APP, Portale di supervisione					
CERTIFICAZIONI						
Sicurezza	IEC / EN 62109-1, IEC / EN 62109-2					
EMC	EN IEC 61000-6-1, EN IEC 61000-6-2, EN IEC 61000-6-3, EN IEC 61000-6-4					
Normative di allaccio alla rete	CEI 0-21, CEI 0-16, RD 1699, RD 661, RD 413, UNE 206006 IN, UNE 206007-1 IN, NTS Type A version 2.1, UNE 217002, RD 647, UNE 217001					
Garanzia	5 anni (con possibilità di estensione)					



Sirio ES



HIGHLIGHTS

- **Compatti**
- **Grado protezione IP65**
- **Tensione di ingresso massima 1100 Vdc**
- **Range di esercizio 200-1000 Vdc**
- **Sezionatori lato FV**
- **Scaricatori DC e AC tipo II**
- **Ventilazione forzata controllata**
- **Bluetooth, RS485 standard, Wi-Fi ed Ethernet opzionali**

Gamma di inverter trifase di stringa (TL) interconnessi alla rete elettrica dedicati agli impianti fotovoltaici industriali o commerciali.

Gli inverter Sirio ES trifase di Riello Solartech tipicamente sono utilizzati in impianti fotovoltaici a bassa tensione connessi alla rete. Beneficiano di una tecnologia completamente nuova caratterizzata da componenti di altissima qualità che garantiscono massima affidabilità della macchina e permettono di raggiungere un alto rendimento in tutte le condizioni di esercizio. Tutti i modelli della gamma Sirio ES sono caratterizzati da un design unico e innovativo: il case in alluminio li rende particolarmente leggeri per la loro categoria e garantisce un grado di protezione IP65, idoneo per applicazioni esterne.

TECNOLOGIA AL TOP

Gli inverter Sirio ES sono dimensionati per una tensione massima d'ingresso di 1100 Vdc e dispongono di un innovativo controllo digitale di tutti gli stadi di potenza. Dispongono di sezionatori lato FV e scaricatori DC e AC tipo II.

Sirio ES 50 e Sirio ES 60 sono dotati rispettivamente di 10 e 12 ingressi per la massima ottimizzazione delle stringhe che convergono sui 4 inseguitori MPPT indipendenti e caratterizzati da un ampio range di tensione 200-960 Vdc. Sirio ES 100 e 110 invece sono dotati rispettivamente di 16 e 18 ingressi stringa che convergono su 8 e 9 inseguitori MPPT indipendenti con un range di tensione 200-1000 Vdc. Questa configurazione avanzata è stata progettata con l'obiettivo di assicurare sempre la massima flessibilità, ottimizzazione del rendimento, che risulta essere superiore al 98% in tutte le condizioni di esercizio, e una produzione energetica prolungata nel tempo. Per ridurre al minimo le perdite, tutti i modelli Sirio ES integrano un sistema di ventilazione forzata con estrattori a velocità controllata a seconda delle condizioni di esercizio. L'innovativo controllo digitale di tutti gli stadi di potenza garantisce inoltre una bassa sensibilità ai disturbi di rete evitando disconnessioni indesiderate alla presenza di variazioni o micro-interruzioni della rete.

INTERFACCIA DI COMUNICAZIONE

Gli inverter dispongono di una comoda e intuitiva interfaccia utente sul pannello frontale che prevede LED di indicazione di stato lato campo fotovoltaico (FV), lato rete (AC), comunicazione e trasmissione dei dati e indicazione di allarmi. Non solo, sugli inverter è presente un ampio display LCD* suddiviso in più sezioni che visualizza:

- diagramma del flusso energetico (campo FV/rete);
- misurazione dei parametri di rete e contatore energetico;
- gestione della comunicazione e della trasmissione dei dati;
- segnalazione dello stato di allarme e codice di riferimento;
- ora e data.

In tema di tecnologia, grande importanza è stata data alla comunicazione dei nuovi inverter Sirio ES. Grazie all'APP mobile dedicata è possibile, infatti, impostarne i parametri e monitorarne i dati collegandosi ad esso tramite il proprio smartphone via Bluetooth.

Tramite Wi-Fi o modulo Ethernet (opzionali), gli inverter possono essere connessi a Internet per la gestione da remoto dei dati e su portale di supervisione, dove è possibile ottenere il monitoraggio dettagliato delle stringhe e visionare le prestazioni della propria installazione. Infine, tramite interfaccia RS485 (integrata) è possibile collegare più inverter a un Datalogger dedicato il quale gestisce via Ethernet la connessione al portale di tutto l'impianto, con possibilità di collegare energimetri e sensori ambientali.

* Disponibile a seconda della versione.



Sirio ES 100 e 110.

OPZIONI

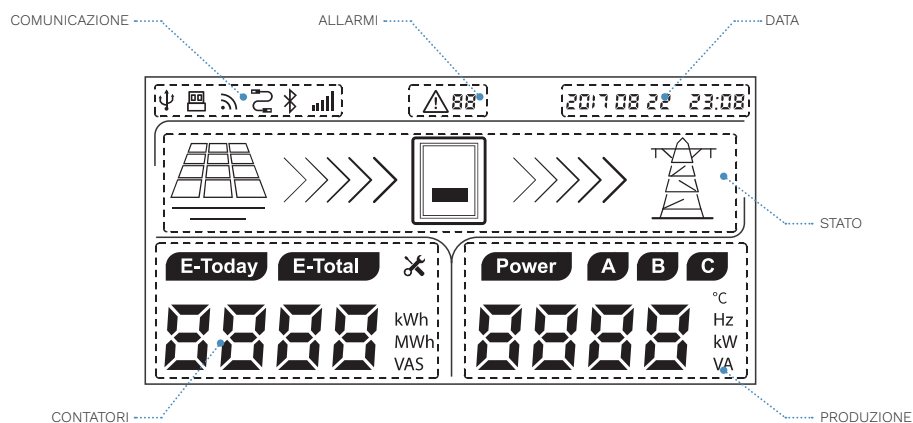
MONITORAGGIO

RS Connect/RS Monitoring
SunGuard (opzionale)

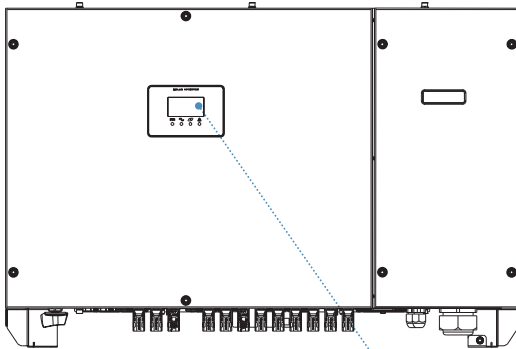
ACCESSORI

Scheda Ethernet
Scheda Wi-Fi
RS Datalogger
Datalogger Serie Z

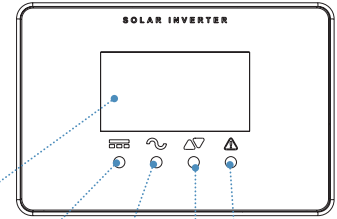
LCD DISPLAY*



**Inverter Sirio 50 e 60 kW
(frontale)**

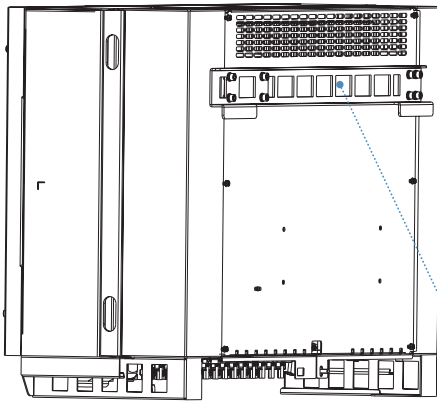


**Inverter Sirio 50 e 60 kW
(display)**



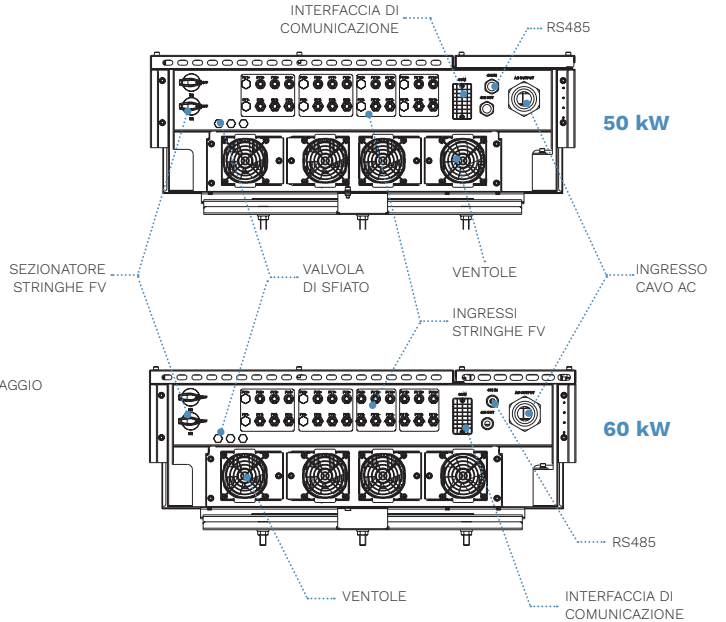
LCD DISPLAY* INDICATORE FV INDICATORE RETE AC INDICATORE COMUNICAZIONE ALLARMI

**Inverter Sirio 50 e 60 kW
(retro)**



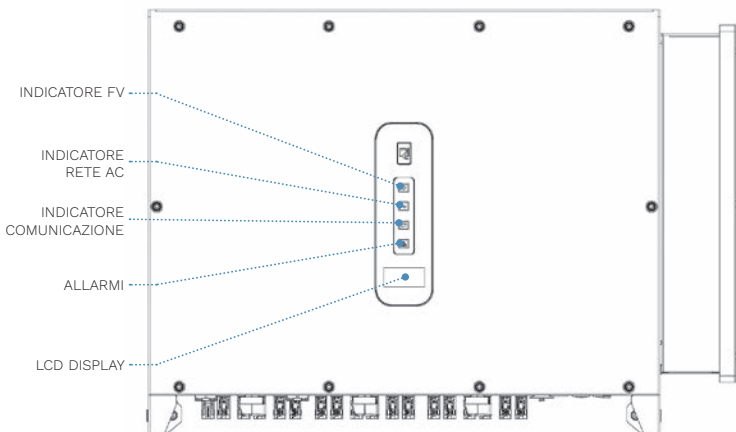
ZONA DI FISSAGGIO ALLA STAFFA POSTERIORE

**Inverter Sirio 50 e 60 kW
(dal basso)**



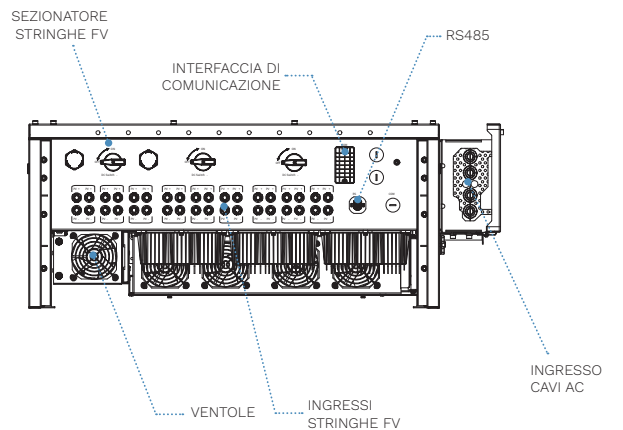
INTERFACCIA DI COMUNICAZIONE RS485 50 kW INGRESSO CAVO AC VENTOLE INGRESSI STRINGHE FV VALVOLA DI SFIATO SEZIONATORE STRINGHE FV 60 kW RS485 INTERFACCIA DI COMUNICAZIONE VENTOLE

**Inverter Sirio 100 e 110 kW
(frontale)**



INDICATORE FV INDICATORE RETE AC INDICATORE COMUNICAZIONE ALLARMI LCD DISPLAY

**Inverter Sirio 100 e 110 kW
(dal basso)**



SEZIONATORE STRINGHE FV INTERFACCIA DI COMUNICAZIONE RS485 INGRESSO CAVI AC VENTOLE INGRESSI STRINGHE FV

*Disponibile a seconda della versione.



MODELLO	SIRIO ES 50	SIRIO ES 60	SIRIO ES 100	SIRIO ES 110
EFFICIENZA				
Efficienza massima [%]	98.3		98.4	
Efficienza europea [%]	98			
INGRESSO				
Tensione massima d'ingresso [V]	1100			
Tensione d'ingresso nominale [V]	620		600	
Potenza DC massima [W]	75000	90000	150000	165000
Corrente massima d'ingresso [A]	2x39 + 2x26	4x39	3x40 + 5x32	3x40 + 6x32
Corrente massima di cortocircuito [A]	2x42 + 2x28	4x42	3x50 + 5x45	3x50 + 6x45
Tensione di avviam./tensione op. min. [V]	250 / 200			
Range di tensione operativa MPPT [V]	200 ÷ 1000			
Range di tens. op. (pieno carico) MPPT [V]	200 ÷ 1000		540 ÷ 800	
Massimo numero di stringhe FV	10 (3/3/2/2)	12 (3/3/3/3)	16 (8x2)	18 (9x2)
Numero di MPPT	4		8	9
USCITA				
Potenza attiva AC (nominale) [W]	50000	60000	100000	110000
Massima potenza apparente AC [VA]	55000	66000	110000	123000
Potenza attiva max AC (PF=1) [W]	55000	66000	110000	121000
Corrente max d'uscita AC [A]	3x83	3x92	3x168.8	3x187
Tensione nominale AC [V]	380 / 400, 3W+N+PE		380 / 400 / 415, 3W+N+PE	
Intervallo di tensione AC [V]	277 ÷ 520 (configurabile)			
Frequenza di rete nominale [Hz]	50 / 60			
Range frequenza di rete [Hz]	45-55 / 55-65		45-55 / 55-65 (configurabile)	
Distorsione armonica (THDi) [%]	<3 (potenza nominale)			
Iniezione corrente continua [%]	<0.5 In			
Fattore di potenza	>0.99 potenza nominale (regolabile 0.8 induttiva - 0.8 capacitiva)			
PROTEZIONI				
Sezionatore DC	Supportato			
Protezione anti-isola	Supportato			
Protezione da sovraccorrente AC	Supportato			
Protezione da cortocircuito	Supportato			
Controllo inversione polo DC	Supportato			
Scaricatori di sovratensione (VDR)	DC tipo II / AC tipo II			
Rilevamento dispersione verso terra	Supportato			
Protezione corrente di dispersione	Supportato			
AFCI	Opzionale			
Recupero PID	Opzionale			
Monitoraggio delle stringhe fotovoltaiche	Supportato			
Monitorag. del cons. del carico notturno	Supportato			
GENERALE				
Tipologia	Senza trasformatore			
Grado di protezione	IP65		IP66	
Auto-consumo notturno [W]	<1		<10	
Raffreddamento	Forzato con ventole a velocità controllata			
Intervallo temperatura d'esercizio [°C]	-25 ÷ 60			
Intervallo di umidità relativa [%]	0 ÷ 100			
Altitudine massima operativa [m]	4000			
Rumorosità [dB] (@ 1 m)	<62		≤65	
Dimensioni (LxPxA) [mm]	855x275x500		936x365x678	
Peso [kg]	73	74	92	
COMUNICAZIONE				
Display	LED / LCD ¹			
Comunicazione	Bluetooth, RS485, Wi-Fi (opzionale), Ethernet (opzionale)		Bluetooth, 2xRS485, Wi-Fi (opzionale), Ethernet (opzionale)	
Monitoraggio	APP, Portale di supervisione			
CERTIFICAZIONI				
Sicurezza	IEC62109-1, IEC62109-2			
EMC	EN 61000-6-2/4			
Normative di allaccio alla rete	CEI 0-21, CEI 0-16, RD 1699, RD 661, UNE 206006 IN, UNE 206007-1 IN, UNE 217001 IN, RD 244		CEI 0-21, CEI 0-16, RD 1699, RD 661, RD 413, UNE 206006 IN, UNE 206007-1 IN, UNE 217002, UNE 217001, RD 244, RD 647	
Garanzia	5 anni (con possibilità di estensione)			

¹ Disponibile a seconda della versione.

RS Hybrid MONOFASE

STORAGE FOTOVOLTAICO



HIGHLIGHTS

- **Installazione Plug&Play**
- **Potenza massima FV 150% di sovraccarico**
- **Batterie agli ioni di litio-ferro-fosfato in LV**
- **Collegamento fino a 6 moduli batteria per una capacità complessiva di 30 kWh**
- **Ampia capacità di scarica**
- **Idoneo per retrofit lato AC**
- **Modulo di backup integrato fino a massima potenza nominale**
- **IP65**
- **Ventilazione naturale**
- **Parallelabile fino a 3 unità**

RS Hybrid Monofase: gamma inverter ibridi integrati ad un sistema di Energy Storage per applicazioni residenziali.

RS Hybrid 3.6 e 6.0 Monofase, abbinati a moduli batteria agli ioni di litio, consentono di ampliare le funzionalità di un impianto fotovoltaico ON-GRID e allo stesso tempo di realizzare un backup con possibilità di dedicare una linea preferenziale a determinati carichi in caso di mancanza di rete. Con un design accattivante e una semplice installazione Plug&Play, il sistema grazie all'accumulo di energia (storage) scalabile fino a 6 moduli da 5.12 kWh in configurazione parallela, consente di immagazzinare l'energia prodotta dall'impianto fotovoltaico e non autoconsumata, per poterla utilizzare nelle ore serali o in periodi di scarso irraggiamento solare.

Il sistema risulta così indipendente dalla rete di distribuzione elettrica e favorisce il risparmio energetico.

Gli inverter RS Hybrid Monofase sono disponibili nelle potenze da 3.6 e 6.0 kW, sono dotati di sezionatori lato DC e batterie, hanno scaricatori di sovratensione di categoria 2 per un'immediata installazione Plug&Play (che non richiede ulteriori

quadri di campo) e ricaricano loro stessi le batterie.

Per assicurare sempre massima flessibilità di configurazione, ottimizzazione del rendimento e tempo di produzione energetica prolungato, gli inverter RS Hybrid Monofase sono caratterizzati da 2 ingressi FV che convergono su 2 inseguitori MPPT. Gli inseguitori MPPT sono indipendenti e sono dotati di una tecnologia di autoapprendimento con ampio range e tensione di ingresso e una bassa soglia di erogazione verso rete.

La ventilazione è naturale con ampio ed efficiente dissipatore di calore che garantisce massimo scambio termico e totale silenziosità.

Gli inverter sono dotati infine di un modulo di backup integrato che, in caso di mancanza di rete supporta il carico da batteria fino al ritorno della stessa (tempo di intervento inferiore ai 10 ms).

Per ottimizzare il backup è possibile definire una linea che supporta la piena potenza nominale dell'inverter.

La gestione dell'inverter è semplice e intuitiva: sul frontale sono presenti 6 LED che permettono di identificarne



velocemente lo stato di funzionamento o segnalano l'eventuale presenza di allarmi. Molteplici sono le possibilità di comunicazione con l'inverter: Bluetooth, RS485 (ModBus), Wi-Fi ed Ethernet (opzionale): tutto può interfacciarsi all'APP di configurazione e al software di monitoraggio in cloud per la visualizzazione e il controllo dello stato del sistema in tempo reale.

IP65

Gli inverter RS Hybrid Monofase hanno un grado di protezione del sistema IP65 che lo rende idoneo per l'installazione all'esterno.

BATTERIE AGLI IONI DI LITIO-FERRO-FOSFATO

Le batterie agli ioni di litio-ferro-fosfato per il sistema di accumulo di questi inverter sono disponibili in moduli in bassa tensione isolati (51.2 Vdc) per una maggiore sicurezza in ambito residenziale e con capacità 100 Ah (5120 Wh). Il sistema gestisce una scalabilità fino a sei moduli batteria collegati tra di loro in parallelo e il BMS (Battery Management System) è integrato in ogni singolo modulo batteria; questa scelta tecnologica consente di evitare il rischio di una totale mancanza di utilizzo dell'accumulo in caso di problemi su un singolo modulo batteria. Il BMS include, inoltre, la protezione per il sovraccarico, la sovracorrente e la sovratemperatura. Le batterie hanno un'elevata capacità di scarica e una temperatura di esercizio compresa tra i -20 °C e i 55 °C. L'intero sistema è sicuro e garantisce protezione al 100% per l'utente finale grazie al rilevamento di possibili guasti della cella e/o di altri componenti.

OPZIONI

MONITORAGGIO

RS Connect/RS Monitoring

ACCESSORI

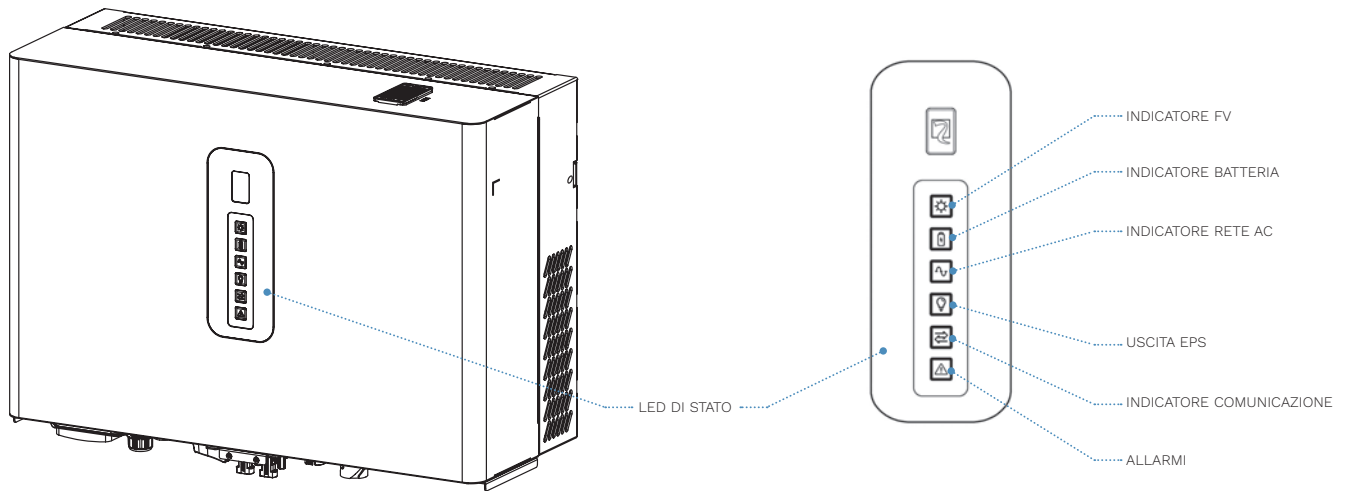
Scheda Ethernet

Cavi

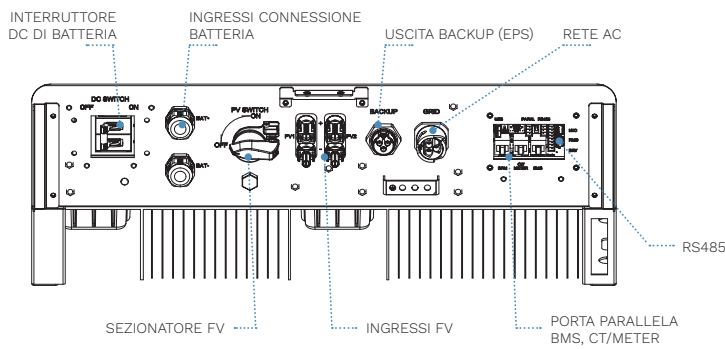
Mensole



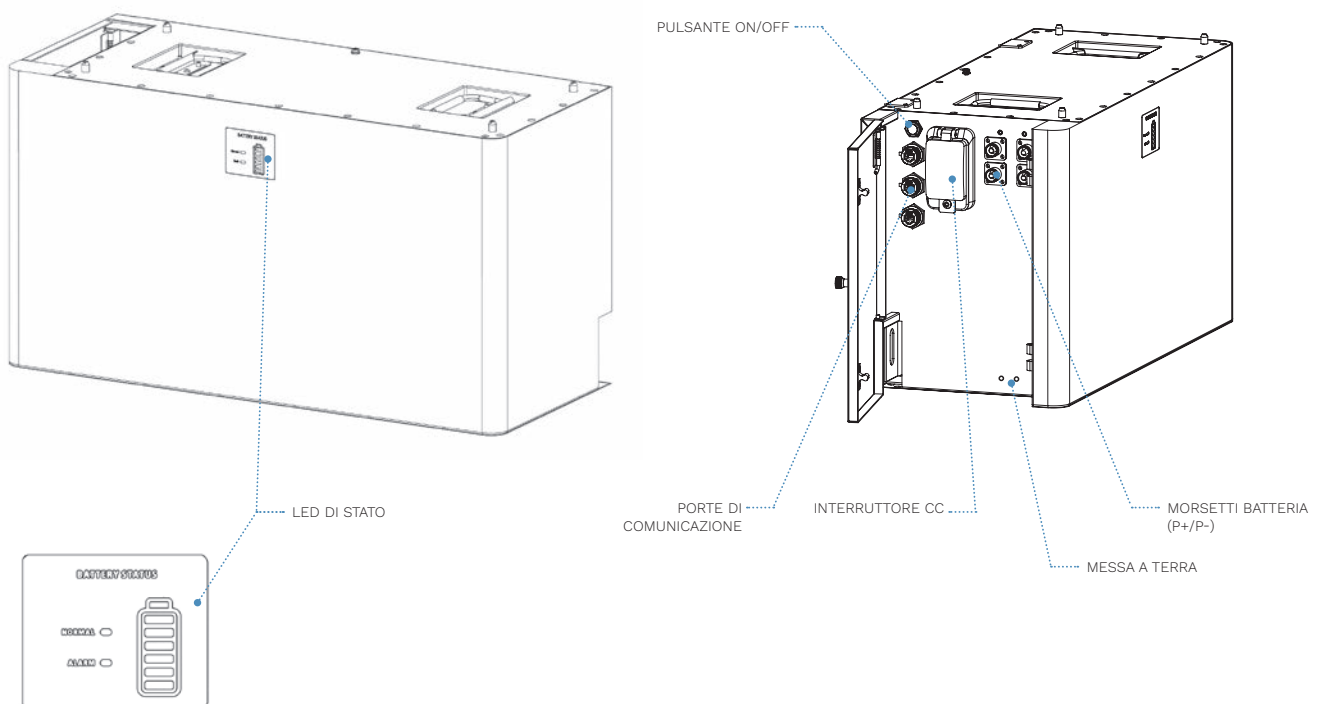
MODULO INVERTER



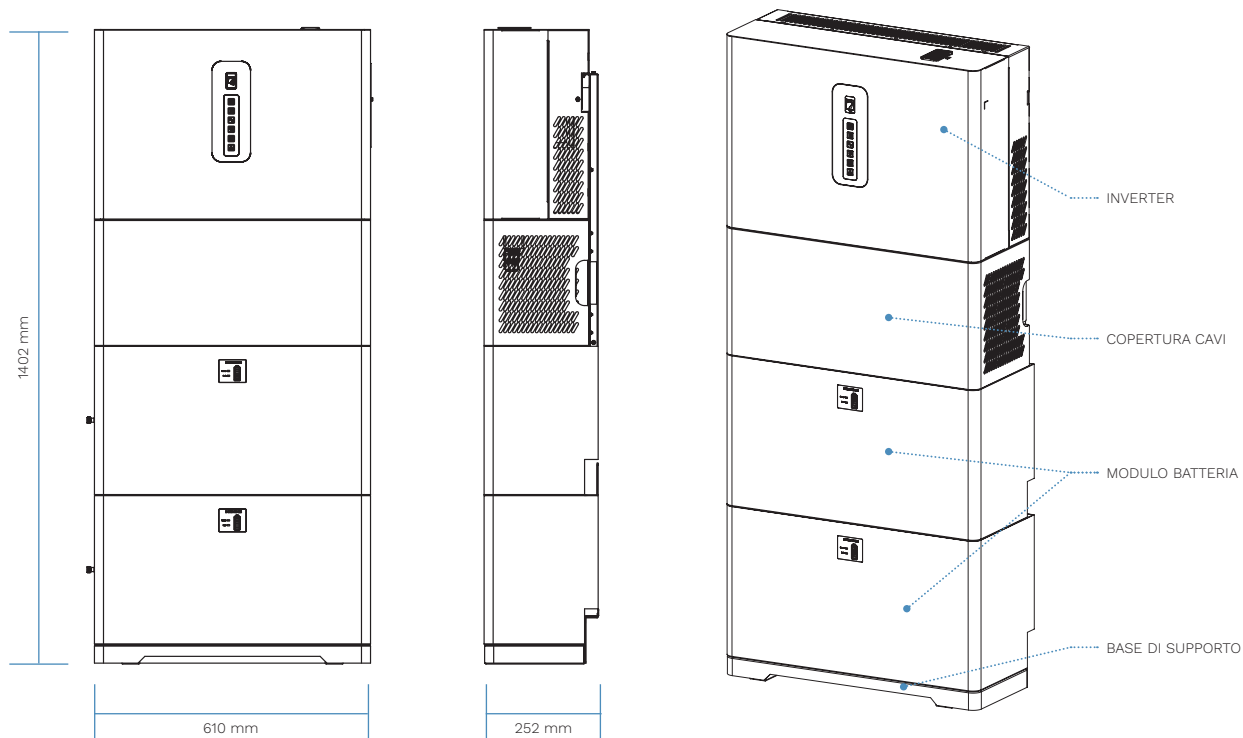
Vista dal basso



MODULO BATTERIA

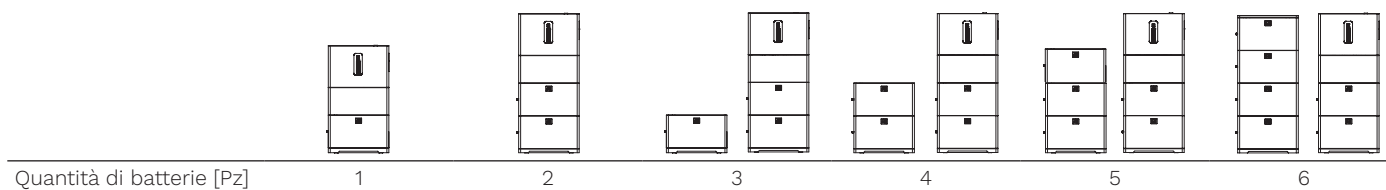


ESEMPIO PER UN SISTEMA TIPICO CON 2 BATTERIE IN PARALLELO E INVERTER



CONFIGURAZIONE DELLA BATTERIA

Uno o più moduli batteria (RS BATLIO 5120) possono essere impilati per espandere la capacità complessiva del sistema. Ogni batteria ha il proprio modulo di controllo dell'alimentazione. Il sistema supporta un massimo di sei moduli batteria in parallelo.



KIT DI MONTAGGIO LATERALE (opzionale)

- _____
- Base di supporto
- _____
- Staffe per la base di supporto (2x)
- _____
- Viti a espansione M6 (2x)
- _____
- Strumenti di regolazione piedini (livella a bolla e chiave a brugola)
- _____
- Cavo comunicazione (LINK COM)
- _____
- Copertura superiore
- _____
- Pin di allineamento (4x)
- _____
- Viti di sicurezza M4 (6x) ed M5 (4x)
- _____
- Cavi batteria (BAT+/BAT-)
- _____

KIT DI MONTAGGIO MURO (opzionale)

- _____
- Staffa di montaggio a muro
- _____
- Pin di allineamento (4x)
- _____
- Viti a espansione M6 (6x)
- _____

CONFIGURAZIONI DI SISTEMA	1 batteria	2 batterie	3 batterie	4 batterie	5 batterie	6 batterie
Tipo di inverter	Inverter ibrido					
Potenza nominale in uscita [W]	3600 / 6000					
Tipo di batteria	LFP (LiFePO4)					
Quantità di batterie [Pz]	1	2	3	4	5	6
Energia totale della batteria [kWh]	5.12	10.24	15.36	20.48	25.6	30.72
Grado di protezione	IP65					
Peso [kg]	81.2 (3.6) 84.0 (6.0)	131.3 (3.6) 134.1 (6.0)	181.4 (3.6) 184.2 (6.0)	231.5 (3.6) 234.3 (6.0)	281.6 (3.6) 284.4 (6.0)	331.7 (3.6) 334.5 (6.0)
Dimensioni (LxPxA) [mm]	610x252x1072	610x252x1402	610x252x1402 610x252x372	610x252x1402 610x252x702	610x252x1402 610x252x1032	610x252x1402 610x252x1362

MODULO INVERTER

MODELLO	RS 3.6 HYBRID	RS 6.0 HYBRID
EFFICIENZA		
Efficienza massima [%] (da FV a rete)	95.7	96.6
Efficienza max (da AC a BAT) [%]	92.3	92.7
Efficienza max (da BAT a AC) [%]	92.6	92.8
Tensione nominale della batteria [V]	51.2	
Intervallo di tensione della batteria consentito [V]	40 - 60	
Corrente max di carica/scarica [A]	60 / 60	120 / 120
INPUT		
Potenza FV massima in ingresso [W]	9000 (4500 / 4500)	
Tensione di ingresso FV massima [V]	550	
Tensione di ingresso FV minima [V]	70	
Tensione di ingresso FV nominale [V]	360	
Corrente di ingresso massima (ingresso A/ingresso B) [A]	15 / 15	
Corrente massima di cortocircuito (ingresso A/ingresso B) [A]	20 / 20	
Tensione d'esercizio iniziale [V]	90	
Intervallo di tensione di funzionamento MPPT [V]	90 ÷ 520	
Numero di tracker MPPT	2	
Stringa per tracker MPP	1	
OUTPUT		
Potenza di uscita CA nominale [W]	3600	6000
Potenza AC apparente massima [VA]	3960	6000
Potenza CA attiva massima (PF=1) [W]	3600	6000
Corrente massima in uscita CA [A]	18	27.2
Tensione di uscita nominale [V]	230	
Intervallo tensione di uscita [V]	230 ±5%	
Intervallo di tensione di rete [V]	176 ÷ 264 (secondo lo standard locale)	
Frequenza nominale di rete [Hz]	50 / 60	
Intervallo di frequenza di rete [Hz]	45-55 / 55-65	
Distorsione armonica corrente (THDi) [%]	<5 (potenza nominale)	
Iniezione di corrente continua [%]	<0.5 In	
Fattore di potenza	1 @potenza nominale (regolabile 0.8 induttiva - 0.8 capacitiva)	
BACKUP		
Tensione di uscita nominale [V]	230	
Intervallo di tensione di uscita [V]	230 ±5%	
Frequenza di uscita nominale [Hz]	50 / 60	
Intervallo di frequenza di uscita [Hz]	50 / 60 (±0.2 %)	
Potenza di uscita nominale [VA]	3600	6000
Potenza di uscita nominale [W]	2800 @ 51.2 V battery voltage	5500 @ 51.2 V battery voltage
Corrente di uscita nominale [A]	15.6	26
Tensione di uscita compon. DC [mV]	≤200	
Capacità di sovraccarico in uscita [%]	≥105 per 1 s	
Tempo di trasferimento [ms]	10 (tipico), 20 (massimo)	
THDV	<3% (Rated R Load)	



GENERALE		
Tipo	Senza trasformatore	
Livello di protezione	IP65	
Ingresso batteria della categoria di sovratensione	I	
Categoria di sovratensione Ingresso FV	II	
Uscita AC categoria di sovratensione	II	
Classe di protezione	I	
Protezione da sovracor. della batteria	Interruttore automatico CC	
Grado di inquinamento	PDIII sec. IEC60664-1 (interno ridotto a PDII)	
Raffreddamento	Ventilazione naturale	
Intervallo di temp. di esercizio [°C]	-25 ÷ 60 (fino a 40 senza declassamento)	
Intervallo di temp. di stoccaggio [°C]	-30 ÷ 65	
Intervallo di umidità relativa [%]	0 ÷ 95	
Altitudine operativa massima [m]	4000 (fino a 2000 senza declassamento)	
Livello di rumorosità [dB] (@ 1m)	<30	
Dimensioni (LxPxA) [mm]	610x232x458	
Peso [kg]	31.1	33.9
Peso (imballato) [kg]	46.5	49.4
Collegamento fotovoltaico	MC4 / H4	
Collegamento batteria	Connettore CC dedicato	
Modo di connes. CA (rete e backup)	Connettore CA dedicato	
COMUNICAZIONE		
Display	LED	
Comunicazione	Bluetooth / RS485 / Wi-Fi / Ethernet (opzionale)	
CERTIFICATI		
Normative di allaccio alla rete	CEI 0-21, UNE 217001, RD 1699, RD 661, RD 413, RD 647, RD 244, UNE 217002, NTS Type A version 2.1	
Sicurezza	IEC / EN 62109-1: 2010; IEC / EN 62109-2: 2011; IEC 62040-1:2017	
EMC	IEC 61000-6-1 / 2 / 4: 2019; IEC 61000-6-3: 2021	

MODULO BATTERIA

MODELLO	RS BATLIO 5120
Tipo di batteria	LFP (LiFePO4)
Tensione nominale della batteria [V]	51.2
Intervallo di tens. della batteria [V]	44.8 ÷ 58.4
Energia modulo batteria [kWh]	5.12
Corrente max di carica/scarica [A]	100 / 100
Moduli massimi in parallelo [Pz]	6
Intervallo temperatura di esercizio per carica [°C]	0 ÷ 45
Intervallo di temperatura di esercizio per lo scarico [°C]	-20 ÷ 55
Numero di cicli	≥4.000
Dimensioni (LxPxA) [mm]	610x252x330
Peso (netto) [kg]	50.1
Protezione da sovracorrente	Interruttore automatico CC
Protocollo di comunicazione	CAN
Certificazione	IEC 62619:2017; EN 62619:2017; IEC 61000-6 / 2 / 4:2019; UN 38.3: Rev.7
COMUNICAZIONE	
Display	LED

RS Hybrid

TRIFASE

STORAGE FOTOVOLTAICO



HIGHLIGHTS

- **Installazione Plug&Play**
- **Massimizzazione dell'autoconsumo**
- **Ventilazione naturale**
- **Potenza massima DC 150% di sovraccarico**
- **2 MPPT e fino a 3 stringhe**
- **Inverter Parallelabile fino a 9 unità**
- **Modulo di backup integrato**
- **Monitoraggio da remoto con APP e portale WEB**
- **Batterie installabili in serie da 3 a 10 per inverter, capacità totale massima di 53 kWh**

La soluzione Storage RS Hybrid Trifase con batterie al litio-ferro-fosfato Riello Solartech unisce in un unico prodotto gestione intelligente, accumulo e monitoraggio dell'energia prodotta da impianti fotovoltaici.

Ogni giorno **sempre più aziende si convincono che, per il proprio business, l'ottimizzazione dell'autoconsumo è la soluzione migliore per il risparmio energetico.**

Riello Solartech, con RS Hybrid Trifase e batterie LFP (LiFePO4), offre una soluzione ESS (Energy Storage System) per l'ambito commerciale e industriale che garantisce l'approvvigionamento di energia continuo attraverso sistemi di storage energetico. I sistemi di storage sono fondamentali per un impianto fotovoltaico, perché consentono di immagazzinare energia prodotta dai pannelli solari e di riutilizzarla in un secondo momento quando c'è né più bisogno senza prelevarla dalla rete nazionale.

Gli inverter RS Hybrid Trifase coprono una gamma di potenza di 5 kW, 6 kW, 8 kW, 10 kW, 20 kW e 30 kW e sono ideali per impianti con sistema di accumulo, ma

possono essere usati anche su impianti fotovoltaici senza batteria che potrebbe essere installata in un secondo momento. Con questi inverter, Riello Solartech propone un design che abbinia **estetica a sicurezza e funzionalità** di installazione e manutenzione. Si tratta di inverter leggeri, compatti e versatili che possono essere utilizzati per alimentare un'utenza trifase da pannelli solari, batterie, rete esterna o da una combinazione di queste fonti. Questi inverter, realizzati con gli ultimi ritrovati tecnologici, **raggiungono un'efficienza europea del 97.4%. Se utilizzati in abbinamento alle batterie ottimizzano l'autoconsumo riducendo al minimo il prelievo dalla rete e al contempo garantiscono risparmi economici** in tempi brevi con un miglioramento del grado di autonomia dal proprio gestore della rete. In un'ottica di **sostenibilità ambientale**, sfruttare al massimo le potenzialità dell'impianto significa ridurre al minimo i prelievi di energia da combustibili tradizionali, riducendo di conseguenza le emissioni di CO₂. Un comodo pannello a LED combina **molteplici e avanzate modalità di comunicazione**: Bluetooth integrato,



Wi-Fi (integrato), BMS (CAN/RS485), RS485 ed Ethernet (opzionale); sensori CT forniti standard.

L'inverter risulta così di facile configurazione ma, allo stesso tempo, è possibile procedere con una **gestione avanzata grazie alla piattaforma Cloud Inverter**.

Gli strumenti forniti dalla piattaforma cloud di Riello Solartech possono ridurre efficacemente i costi e semplificare la manutenzione, migliorando l'efficienza del sistema nel suo complesso. È possibile collegare fino a 9 inverter in parallelo; ogni inverter può gestire fino a 10 moduli batteria dotati di un sistema evoluto di gestione (BMS - Battery Management System).

Tutte le configurazioni si effettuano tramite APP scaricabile gratuitamente dagli store Android o Apple.

CARATTERISTICHE E DOTAZIONI DELL'INVERTER

- Grado di protezione IP65 che li rende idonei per installazioni all'interno o all'esterno;
- Caratterizzati da un ampio **range di tensione FV operativa 160-950 Vdc**, i nuovi inverter RS Hybrid Trifase hanno **2 inseguitori (MPPT)**; i modelli da **5 e 6 kW accettano 2 stringhe** mentre su quelli da **8, 10, 20 e 30 kW è possibile collegare**



3 stringhe. Tutta la gamma ammette un **sovraccarico DC (lato fotovoltaico) del 150%** e ha una **corrente di ingresso nominale da 15 o 20 A (a seconda del modello)**;

- Inverter pronti per la Smart Grids (reti intelligenti);
- Possibile funzionamento in modalità zero immissione in rete (Zero Injection);
- Idonei sia per nuove installazioni, perché consentono di gestire con un unico inverter l'impianto fotovoltaico, le batterie e i consumi di energia; sia per retrofit su impianti già esistenti.

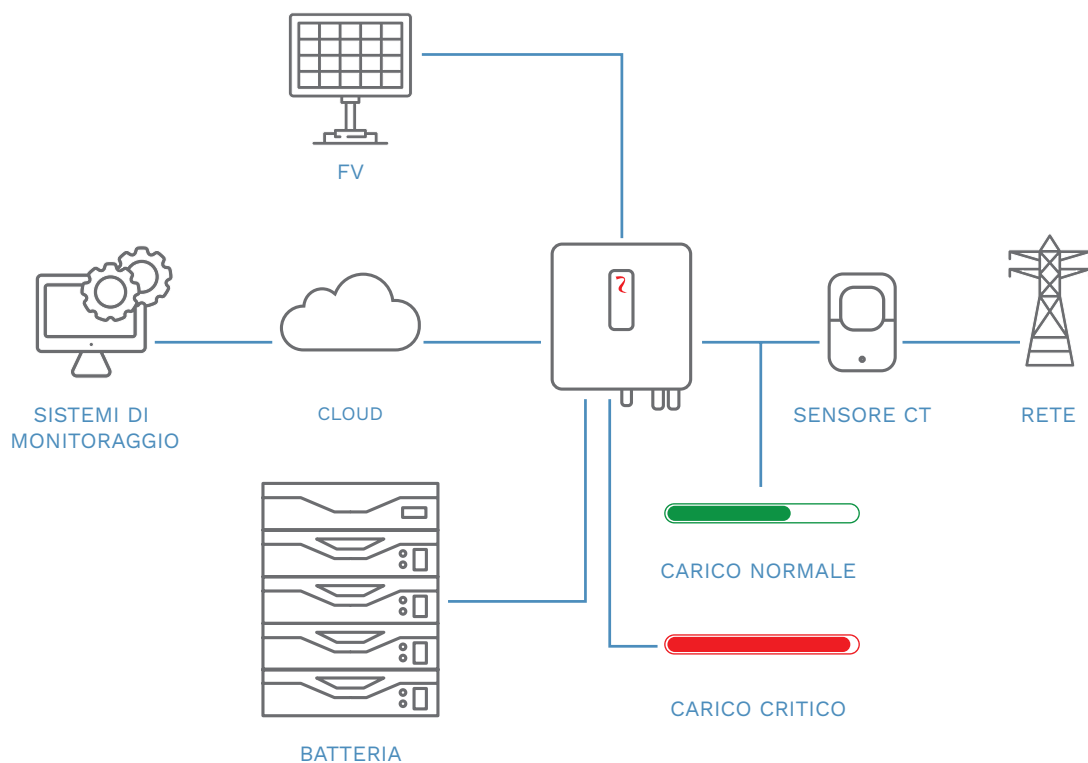
GESTIONE BACKUP

La **funzione di backup è integrata all'interno dell'inverter**: quando la rete non è disponibile, il carico critico viene supportato dall'inverter (tempo di intervento tipico 10 ms).

SEMPLICITÀ DI INSTALLAZIONE E UTILIZZO

Gli **inverter della gamma RS Hybrid Trifase** combinano alta potenza con facilità e semplicità di installazione.

- Attivazione e messa in servizio semplici e immediate con APP di applicazione;
- Montaggio su parete/guida per zero sprechi di superficie e per installazioni



Applicazione di Inverter Ibridi.

in tutte le condizioni, anche le più sfavorevoli;

- In fase di messa in opera, non sono necessarie particolari attrezzature perché viene fornito in scatole di dimensioni ridotte, leggere e facili da trasportare e maneggiare;
- Pannello indicazioni a LED sul frontale dell'inverter che agevola la lettura dello stato dell'inverter.

BATTERIE

Riello Solartech, con le **batterie RS BATLIO 5300T per gli inverter ibridi RS Hybrid Trifase** offre una soluzione completa per l'accumulo fotovoltaico e l'**ottimizzazione dell'indipendenza energetica.**

Caratteristiche principali:

- Batterie da 5.3 kWh e 51.2 Vdc;
- Installazione semplice e intuitiva (cablaggi di comunicazione, collegamenti di potenza e batteria sempre inclusi);
- Dimensioni compatte;
- Possibilità di installarle a terra (impilabili una sull'altra),
- Capacità di accumulo massima per ogni modulo batteria 5.3 kWh;
- Possibilità di aumentare la potenza dell'accumulo con la crescita dell'impianto;
- Da minimo 3 e fino a massimo 10 moduli batteria installabili per ogni inverter, per una capacità complessiva massima di 53 kWh;
- Batterie con tecnologia agli Ioni di Litio LFP (Litio-Ferro-Fosfato);
- Batterie monitorabili tramite BMS.

Le batterie Riello Solartech si autoconfigurano in modo automatico,

senza bisogno di particolari e complesse impostazioni manuali.

La tecnologia agli Ioni di Litio LFP (Litio-Ferro-Fosfato) ne permette un utilizzo ottimale anche con alte profondità di scarica (quando e se necessario) consentendo un'ottimizzazione dell'immagazzinamento e del riutilizzo dell'energia. Vita utile al top e semplicità



Batteria RS Batlio 5300T.

di installazione le rendono vantaggiose e convenienti. Ciascuna batteria misura 580x474x170 mm (LxPxA) e pesa 51 kg, ha una potenza nominale di 5.3 kWh e una tensione nominale è di 51.2 V. Grado di protezione IP20.

Le **batterie necessitano dell'unità di gestione HV-RS BOX** per una gestione della ricarica e coordinazione ottimale dell'energia da e verso l'inverter.

MODALITÀ DI FUNZIONAMENTO

AUTOCONSUMO: nella modalità autoconsumo, l'energia prodotta dai pannelli ha come priorità Carico > Batteria > Rete; in questo caso l'energia prodotta dal fotovoltaico ha come priorità il carico, quella in eccesso viene utilizzata per caricare le batterie, ed infine la rimanente viene immessa nella rete.

IMMISSIONE IN RETE: nella modalità immissione in rete, l'energia prodotta dai pannelli ha come priorità Carico > Rete > Batteria; in questo caso, l'energia prodotta che esubera le richieste del carico viene immessa in rete e l'energia rimanente viene immagazzinata nella batteria.

CONTROLLO A TEMPO: in questa modalità,

l'utente può controllare la carica e la scarica dell'inverter in autonomia.

BACK-UP: in questa modalità, l'energia prodotta dai pannelli ha come priorità Batteria > Carico > Rete. Questa modalità ha lo scopo di caricare velocemente la batteria e quindi è possibile abilitare anche la ricarica da rete CA. Nella modalità Back-up, pertanto sono disponibili due tipologie di funzionamento: "Caricamento da rete Proibito" e "Caricamento da rete Permesso".
OFF-GRID: in questa modalità vengono alimentati solamente i carichi critici per permettere a questi di continuare a lavorare anche nel caso in cui non sia presente l'alimentazione di rete. Nella modalità Off-Grid l'inverter non può funzionare senza la batteria.

MONITORAGGIO INTELLIGENTE E CONTINUO

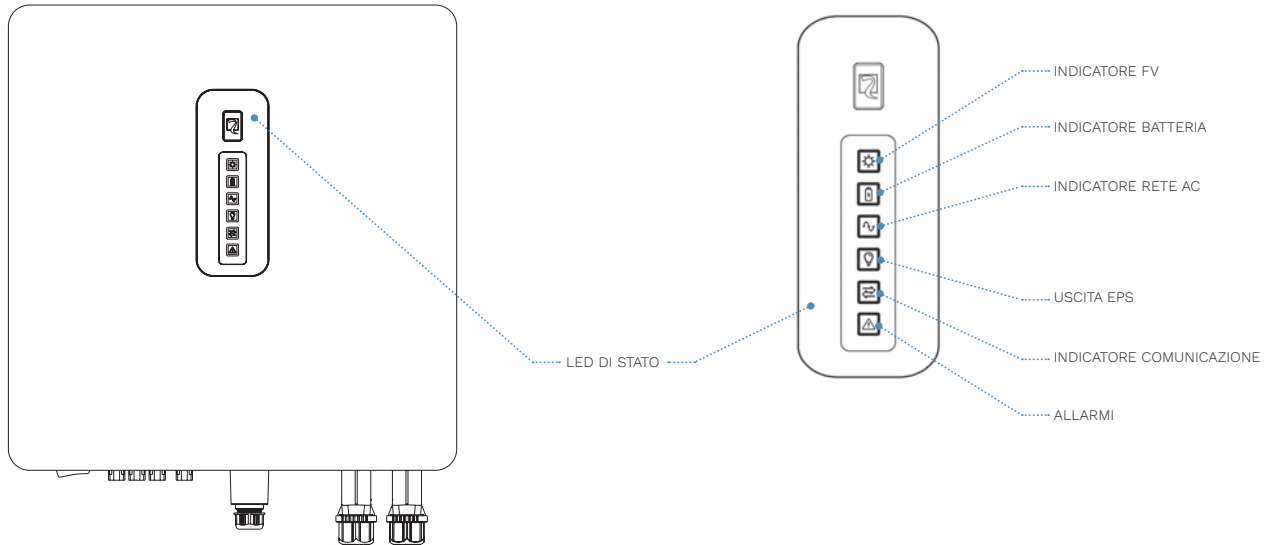
La piattaforma di monitoraggio Cloud Inverter permette l'accesso degli utenti ai dati di produzione del proprio impianto per verificarne la corretta funzionalità e/o la presenza di allarmi o notifiche di eventuali condizioni anomale. L'utente può accedere da PC o da smartphone utilizzando le APP Riello PV e Cloud Inverter, scaricabili gratuitamente dagli store on-line. Per gli installatori è possibile creare un unico ambiente per monitorare tutti gli impianti installati.



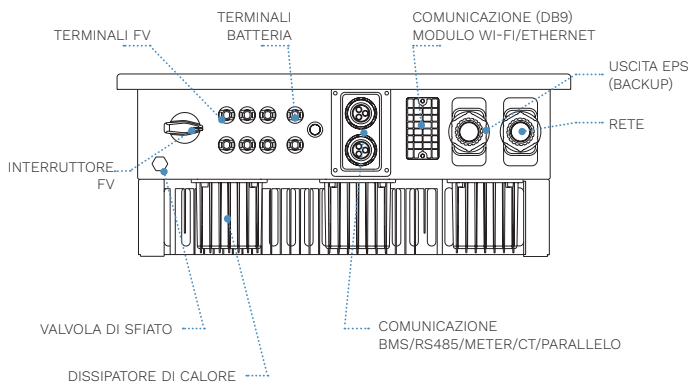
HV-RS BOX

DETTAGLI INVERTER

Vista frontale

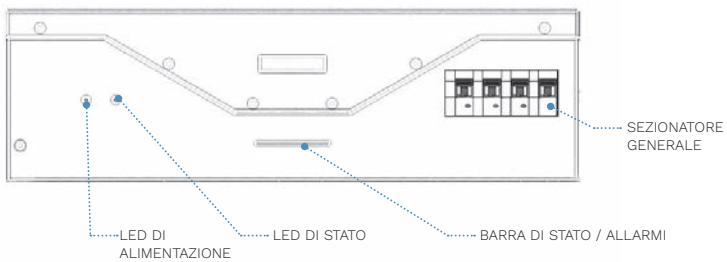


Vista dal basso

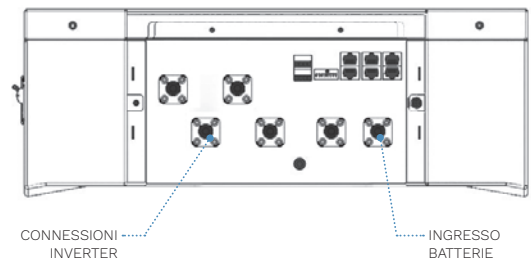


DETTAGLI HV-RS BOX

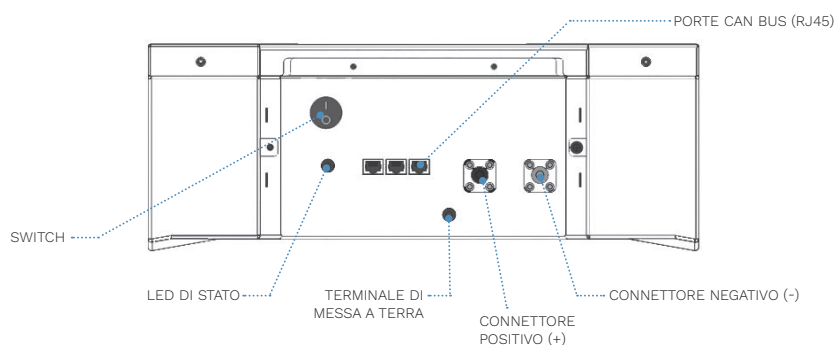
Vista frontale



Vista laterale



Vista laterale



OPZIONI

MONITORAGGIO

RS Connect/RS Monitoring

ACCESSORI

Scheda Ethernet



CONFIGURAZIONI

	HV-RS BOX +3 BATTERIE	HV-RS BOX +4 BATTERIE	HV-RS BOX +5 BATTERIE	HV-RS BOX +6 BATTERIE	HV-RS BOX +7 BATTERIE	HV-RS BOX +8 BATTERIE	HV-RS BOX +9 BATTERIE	HV-RS BOX +10 BATTERIE
N° moduli batteria	3	4	5	6	7	8 (max numero impilabile)	9 (2 torri)	10 (2 torri)
Capacità sistema batteria [kWh]	15.9	21.2	26.5	31.8	37.1	42.4	47.7	53
Tensione consigliata [V]	min 136.5 max 175.2	min 182 max 233.6	min 227.5 max 292.4	min 273 max 350.8	min 318.5 max 409.2	min 364 max 467.6	min 409.5 max 526	min 455 max 584.4
Configurazione								
Dimensioni (LxPxA) [mm]	580x474x730	580x474x900	580x474x1070	580x474x1240	580x474x1410	580x474x1580	580x474x900 + 580x474x900	580x474x900 + 580x474x1070
Peso [kg]	171	222	273	324	375	426	477 (222+255)	528 (273+255)

MODELLO INVERTER	5 kW	6 kW	8 kW	10 kW	20 kW	30 kW
EFFICIENZA						
Efficienza massima [%] (da FV a rete)	97.1	97.1	97.4	97.4	97.8	97.8
Massima efficienza di carica/scarica [%]	96.5	96.6	96.8	96.8	98.0 / 97.1	98.5 / 97.4
INGRESSO FV						
Tensione massima d'ingresso [V]	1000					
Potenza DC massima [W]	9000		15000		30000	45000
Corrente massima d'ingresso [A]	15 / 15		20 / 30		32 / 32	32 / 32 / 32
Corrente massima di cortocircuito [A]	20 / 20		30 / 40		40 / 40	40 / 40 / 40
Range di tensione operativa MPPT [V]	160 ÷ 950					
Massimo numero di stringhe FV	2 (1/1)		3 (1/2)		2 / 2	3 / 3 / 3
Numero di MPPT			2			3
INGRESSO BATTERIA						
Tipo di batteria compatibile	Ioni di litio			Ioni di litio / Piombo acido		
Tensione di batteria nominale [V]	250 - 600			512		
Range di tensione di batteria accettato [V]	130 - 600			120 - 800		
Corrente massima di carica/scarica [A]	25 / 25		50 / 50		60 / 60	2*75 / 2*75
Potenza massima di carica/scarica [W]	9000 / 5800	9000 / 7000	15000 / 9300	15000 / 10500	30000 / 24000	45000 / 36000
USCITA LATO RETE (ON-GRID)						
Potenza attiva AC (nominale) [W]	5000	6000	8000	10000	20000	30000
Massima potenza apparente AC [VA]	5500	6600	8800	11000	22000	33000
Potenza attiva max AC (PF=1) [W]	5500	6600	8800	11000	22000	33000
Corrente max d'uscita AC [A]	3*8.3	3*10	3*13.3	3*16.7	3*33.3	3*50
Tensione nominale AC [V]	380 / 400 / 415V, 3W+N+PE					
Frequenza di rete nominale [Hz]	50 / 60					
Range frequenza di rete [Hz]	45-55 / 55-65					
Distorsione armonica (THDi) [%]	<5 (potenza nominale)			<3 (potenza nominale)		
Fattore di potenza	> 0.99 potenza nominale (regolabile 0.8 induttivo - 0.8 capacitivo)					
USCITA EPS (Backup)						
Potenza attiva AC (nominale) [W]	5000	6000	8000	10000	20000	30000
Potenza massima [VA]	5500	6600	8800	11000	22000	33000
Potenza massima [VA] (10 sec.)	7500	9000	12000	15000	30000	45000
Tempo di intervento [msec.]	10 msec. (tipico), 20 msec. (max)					
Tensione nominale AC [V]	380 / 400, 3W+N+PE			380 / 400 / 4/5, 3W+N+PE		
Distorsione armonica (THDi) [%]	< 3 (R Load), 8 (RCD Load)			< 3 (potenza nominale)		
PROTEZIONI						
Sezionatore FV	Presente					
Protezione anti-isola	Presente					
Protezione da sovracorrente AC	Presente					
Protezione da cortocircuito AC	Presente					
Protezione da sovratensione AC	Presente					
Tipo protezione sovratensioni (SPD)	DC tipo II / AC tipo III					
Protezione differenziale (GFCI)	Presente					
Rilevamento dell'isolamento (R-ISO)	Presente					
GENERALE						
Tipologia	Senza trasformatore					
Grado di protezione	IP65			IP66		
Raffreddamento	Ventilazione naturale				Forzato con ventole	
Intervallo temperatura d'esercizio [°C]	-25 ÷ 60				25 ÷ 60 (> 45 declassamento)	
Intervallo di umidità relativa [%]	0 ÷ 100					
Altitudine massima operativa [m]	4000 (> 2000 declassamento)					
Rumorosità [dB] (@ 1 m)	< 30			≤ 35		≤ 60
Dimensioni (LxPxA) [mm]	530x212x550				660x235x596	
Peso [kg]	30		32		45	55
COMUNICAZIONE						
Display	LED					
Comunicazione	Bluetooth / Wi-Fi / BMS (CAN/RS485) / Sensori CT / RS485 / Ethernet (opzionale) / METER (opzionale)				CAN/RS485 (per BMS), RS485 (per METER), RS485 (per comunicazione con PC), DRMS, 2*DI (1 per RMO), 3*DO, CT Pack (lunghezza del cavo 10 m) Wi-Fi / Ethernet (opzionale) / METER (opzionale)	
Monitoraggio	APP, Portale di supervisione					

BATTERIA RS BATLIO 5300T

CARATTERISTICHE ELETTRICHE

Tipo di batteria	LFP (LiFePO4)
Tensione batteria nominale [Vdc]	51.2
Tensione batteria minima [Vdc]	45.5
Tensione batteria massima [Vdc]	58.4
Energia modulo batteria [kWh]	5.3
Capacità modulo batteria [Ah]	105
Capacità utilizzabile batteria [Ah]	100
Numero max batterie in serie	10
Massima corrente di carica [A]	100 (150 per 30 sec.)
Massima corrente di scarica [A]	100 (150 per 30 sec., 200 per 5 sec.)

CARATTERISTICHE DI VITA

Cicli di vita	>8000 (@ 80% DoD, 25°C)
Profondità di scarica (DoD)	Fino a 100%
Percentuale di autoscarica	1% Mese (@ STC 25°C) <3% Mese (@ STC -10°C/+45°C)
Massima durata di vita	10 Anni (@25°C, controlli periodici)

CONNESSIONE

Protocollo di comunicazione dell'HV-RS BOX	CAN, RS232 (riservato)
--	------------------------

SICUREZZA

Funzionalità	Pre-carica, Fusibile HV, Multi gestione firmware del BMS, Contattore (Teleruttore) automatico
--------------	---

CERTIFICAZIONI

Normative	EN IEC 61000-6-1:2019, EN IEC 61000-6-2:2019, EN IEC 61000-6-3:2021, EN IEC 61000-6-4:2019 (EMC), IEC 62619 (CB), CE, UN38.3
-----------	--

GENERALE

Peso [kg]	51
Dimensioni (LxPxA) [mm]	580x474x170
Grado IP	IP20 (utilizzo solo per interni)

HV-RS BOX

CARATTERISTICHE

Tensione operativa [Vdc]	80 - 750
Numero di ingressi	1+1
Massima corrente in ingresso [A]	100 (50 per canale)
Massima corrente di scarica [A]	100
Protezione di sicurezza attiva [A]	150
Protezione di sicurezza passiva	Fusibile 200 A - 750 Vds
Sezionatore principale manuale	125 A / 1000 Vdc
Range di temperatura	0 - 45 °C
Temperatura di stoccaggio	-10 °C / +55 °C
Numero massimo di batterie	10
Protocolli di comunicazione	CAN, Wi-Fi, Bluetooth, RS232
Peso [kg]	18
Dimensioni (LxPxA) [mm]	580x474x170
Grado IP	IP20 (utilizzo solo per interni)

CERTIFICAZIONI

Normative	EN IEC 61000-6-1:2019, EN IEC 61000-6-2:2019, EN IEC 61000-6-3:2021, EN IEC 61000-6-4:2019, EN IEC 62368, CE
-----------	--



Inverter Sirio Centralizzati



HIGHLIGHTS

- **Trasformatore di isolamento in bassa frequenza**
- **Piena potenza nominale fino a 45 °C**
- **Display LCD touch screen a colori con funzioni di Datalogger**
- **Adatti al funzionamento con moduli che richiedono la messa a terra di un polo**

Gli inverter Sirio Centralizzati trifase permettono il collegamento diretto alla rete di distribuzione di bassa tensione garantendone la separazione galvanica nei confronti dell'impianto in corrente continua. Il generoso dimensionamento del trasformatore e degli altri componenti dell'inverter consente una elevata efficienza di conversione e garantisce un rendimento tra i più alti fra le macchine della medesima categoria.

ENERGIA E SICUREZZA AI MASSIMI LIVELLI

L'algoritmo di ricerca del punto di massima potenza (MPPT), implementato nel sistema di controllo degli inverter Sirio Centralizzati, permette di sfruttare appieno, in ogni condizione di irraggiamento e temperatura, il generatore fotovoltaico facendo lavorare l'impianto costantemente al massimo del rendimento. In condizioni di assenza di insolazione il convertitore si pone immediatamente in stand-by per riprendere il normale funzionamento al ritorno dell'irraggiamento; questa caratteristica permette di ridurre al minimo gli autoconsumi e di massimizzare la resa energetica. L'utilizzo di ventilatori a velocità

controllata contribuisce ad ottimizzare il rendimento complessivo dell'inverter. Il funzionamento delle ventole legato alla temperatura consente inoltre di aumentarne la vita attesa riducendo i costi dovuti alla manutenzione straordinaria. Tutti questi accorgimenti progettuali, l'accurata scelta dei componenti, e la produzione con qualità garantita secondo gli standard ISO9001, rendono gli inverter Sirio Centralizzati trifase eccezionalmente efficienti ed affidabili garantendo una produzione di energia ai massimi livelli.

DERATING TERMICO

Il derating in funzione della temperatura punta a salvaguardare dal surriscaldamento i semiconduttori dell'inverter in caso di ambienti con temperatura oltre la specifica di installazione o per guasto della ventilazione forzata, senza portare al blocco completo l'inverter stesso. I Sirio Centralizzati garantiscono l'erogazione della potenza nominale sino a 45°C ambiente, superata tale soglia l'inverter decrementa gradualmente la potenza immessa in rete in modo da mantenere entro il limite massimo la temperatura dei dissipatori di calore. Una volta rientrato nell'intervallo

termico di normale funzionamento, l'inverter ripristina il punto di lavoro ottimale garantendo nuovamente il trasferimento massimo di potenza.

FACILITÀ DI INSTALLAZIONE E MANUTENZIONE

Gli ingombri sono molto ridotti, non è infatti necessario prevedere spazi laterali all'apparecchiatura per la manutenzione visto che l'elettronica e i componenti di potenza hanno un completo accesso frontale. Il funzionamento completamente automatico garantisce una notevole semplicità d'uso e consente una installazione facilitata che permette di evitare errori di installazione e di configurazione che potrebbero portare a guasti o riduzioni della produttività dell'impianto.

SOLUZIONI PERSONALIZZATE

Su richiesta Riello Solartech è in grado di fornire gli inverter Sirio Centralizzati configurati in funzione delle esigenze del cliente.

Tra le opzioni disponibili, il kit di connessione del polo a terra (positivo o negativo) necessario con alcune tipologie di moduli fotovoltaici.

INTERFACCIA UTENTE

Gli inverter Sirio Centralizzati prevedono di serie una nuova interfaccia utente costituita da un pannello LCD touch a colori in un comodo formato da 7". I milioni di colori e la quantità di funzioni possibili arricchiscono di molto l'esperienza di interazione dell'utente con l'inverter solare. Delle intuitive icone e brevi messaggi nella lingua impostata guidano l'utente attraverso la semplice struttura dei menù, consentendo di accedere a tutte le funzioni di consultazione, configurazione e comandi dell'inverter. In particolare, è possibile visualizzare il grafico quotidiano di produzione dell'energia ed il valore istantaneo di potenza prodotta, verificare le temperature dei moduli e le misure delle eventuali sonde analogiche installate. La sezione dedicata all'archivio consente la visualizzazione e l'analisi dei dati storici incrociando misure a piacere (non più di due grandezze alla volta). Scorrendo il dito sullo schermo è possibile interrogare i valori registrati nei giorni precedenti, anche con intervalli mensili o annuali e i grafici visualizzati possono essere inviati per posta elettronica. Lo storage interno permette l'archiviazione di circa 5 anni di dati (è comunque possibile, se necessario, cancellare le annate più vecchie attraverso apposita funzione). I dati storici prodotti

dall'inverter e quelli della scheda sistema possono essere salvati su una chiavetta USB.

Il dispositivo permette inoltre di cambiare il rapporto €/kWh, regolare la luminosità del display, cambiare data ed ora del sistema, assegnare un identificativo ed un'etichetta di impianto di appartenenza, configurare e personalizzare fino a 4 sonde analogiche esterne. Consente inoltre l'invio di e-mail (di cui è possibile settare la periodicità) con dati e grafici di produzione e, in caso di anomalie, eventuali allarmi per guasto o mancata accensione.

Infine, nella sezione Info, mediante opportuni contatori, è possibile consultare l'energia prodotta totale, le ore complessive di funzionamento, il ritorno economico dell'impianto ed altri parametri tecnici, compresa la quantità di memoria usata per i dati storici. L'interfaccia grafica è disponibile in italiano, inglese, francese, spagnolo e tedesco.

ACCESSO VIA RETE

Se è presente una connessione alla rete locale, il dispositivo touch screen offre molte possibilità di comunicazione.

L'inverter è compatibile sia con il protocollo proprietario PVSER su rete che con ModBUS/TCP, offrendo così un facile inserimento in qualsiasi BMS di gestione o analisi dati che utilizzi la rete Ethernet.

Il software del display può essere aggiornato facilmente e in brevissimo tempo; inoltre, con un software freeware (VNC) è possibile visualizzare da remoto sul proprio computer o dispositivo mobile lo schermo dell'inverter e interagire con lo stesso.

COMUNICAZIONE

DISPLAY

LCD touch screen a colori

INTERFACCIA DI COMUNICAZIONE

Ethernet, USB, 2xRS232, 2 ingressi per comandi remoti (blocco inverter ed EPO) e 3 relè di segnalazione stato di funzionamento. RS485 e ModBUS RTU opzionali (slot version)

PROTOCOLLO

ModBUS / TCP

OPZIONI

MONITORAGGIO

Sirio Data Control

SunGuard (opzionale)

ACCESSORI

RS485

Datalogger Serie Z

Modcom PV

Kit Power Reducer

MODELLO	SIRIO K64	SIRIO K80	SIRIO K100	SIRIO K200
INGRESSO				
Potenza FV max (Pmax) [kWp]	80	100	125	250
Potenza min. FV consigliata (Pmin) [kWp]	55	70	50	170
Tensione Vo@STC consigliata (Vo) [V]	540 - 640			
Range di tensione CC, MPPT (Vcc) [V]	330 - 700			
Tensione CC max (Vcc, max) [V]	800			
Tensione di start-up (Vstart-up) [V]	390			
Corrente CC max (Icc, max) [A]	205	260	320	650
Ripple di tensione sui moduli [%]	<1			
Ingressi CC (in parallelo)	1			
USCITA				
Potenza CA nominale (p.f. =1) (Pca) [kW]	64	80	100	200
Potenza CA max (Pca 1h) [kW]	71	88	110	220
Tensione nominale (Vca) [V]	400 trifase (+ / -15%)			
Corrente nominale (Ica) [Aca]	92	115	145	289
Corrente massima (Ica) [Aca]	117	146	182	364
Frequenza nominale (Fca) [Hz]	50 (+2 / -3)			
Sistema di distribuzione	TT, TN-S, TN-C			
Distorsione armonica della corrente di rete (THDi) [%]	<3 con potenza nominale			
Fattore di potenza (cos ϕ) [%]	>0.99 (aggiustabile \pm 0.9)			
Contributo alla corrente di corto (Icc) [A]	175	219	274	434
STANDARDS				
Compatibilità elettromagnetica	si			
Conformità CE	si			
PROTEZIONI E CONDIZIONI AMBIENTALI				
Livello di protezione EN60529	IP20			
Categoria ambientale	Da interno, non condizionato			
Categoria di sovratensione (EN62109)	II (DC) - III (AC)			
Grado di inquinamento	3			
Range di temp. consentito (T) [°C]	-10 ÷ 50			
Range di umidità relativa non condensante [%]	5 ÷ 95			
Altitudine massima operativa [m]	1000			
Ricambio d'aria (con $\Delta T=5$ °C) [m ³ /h]	1760	2400	3300	6450
Direzione flusso aria	Aspirazione attraverso la base ed il fronte. Espulsione dal tetto			
Potenza massima dissipata (P loss) [W - KCal/h]	2866 - 2450	3821 - 3266	5231 - 4471	10598
MECCANICA				
Peso [kg]	600	650	720	1580
Dimensioni (LxPxX) [mm]	800x800x1900			1600x1000x1900

MODELLO	SIRIO K64 HV	SIRIO K80 HV	SIRIO K100 HV	SIRIO K200 HV	SIRIO K250 HV
INGRESSO					
Potenza FV max (Pmax) [kWp]	80	100	125	250	320
Potenza min. FV consigliata (Pmin) [kWp]	55	70	80	170	220
Tensione Vo@STC consigliata (Vo) [V]	710 - 760				
Range di tensione CC, MPPT (Vcc) [V]	450 - 760				
Tensione CC max (Vcc, max) [V]	880				
Tensione di start-up (Vstart-up) [V]	540				
Corrente CC max (Icc, max) [A]	157	196	245	500	620
Ripple di tensione sui moduli [%]	<1				
Ingressi CC (in parallelo)	1				
USCITA					
Potenza CA nominale (p.f. =1) (Pca) [kW]	64	80	100	200	250
Potenza CA max (Pca 1h) [kW]	71	88	110	220	250
Tensione nominale (Vca) [V]	400 trifase (+ / -15%)				
Corrente nominale (Ica) [Aca]	92	115	145	289	361
Corrente massima (Ica) [Aca]	117	146	182	364	420
Frequenza nominale (Fca) [Hz]	50 (+2 / -3)				
Sistema di distribuzione	TT, TN-S, TN-C				
Distorsione armonica della corrente di rete (THDi) [%]	<3 con potenza nominale				
Fattore di potenza (cosφ) [%]	>0.99 (aggiustabile ± 0.9)				
Contributo alla corrente di corto (Icc) [A]	175	219	274	434	542
STANDARDS					
Compatibilità elettromagnetica	si				
Conformità CE	si				
PROTEZIONI E CONDIZIONI AMBIENTALI					
Livello di protezione EN60529	IP20				
Categoria ambientale	Da interno, non condizionato				
Categoria di sovratensione (EN62109)	II (DC) - III (AC)				
Grado di inquinamento	3				
Range di temp. consentito (T) [°C]	-10 ÷ 50				
Range di umidità relativa non condensante [%]	5 ÷ 95				
Altitudine massima operativa [m]	1000				
Ricambio d'aria (con deltaT=5 °C) [m³/h]	1760	2400	3300	6450	7650
Direzione flusso aria	Aspirazione attraverso la base ed il fronte. Espulsione dal tetto				
Potenza massima dissipata (P loss) [W - KCal/h]	2866 - 2450	3821 - 3266	5231 - 4471	10598	12359
MECCANICA					
Peso [kg]	600	650	720	1580	1750
Dimensioni (LxPxA) [mm]	800x800x1900			1600x1000x1900	

Inverter Sirio Centralizzati

MT



HIGHLIGHTS

- **Senza trasformatore di isolamento**
- **Adatti all'allacciamento diretto a trasformatori BT/MT**
- **Elevata efficienza di conversione**
- **Piena potenza nominale fino a 45 °C**
- **Display LCD touch screen a colori con funzioni di Datalogger**

Al fine di aumentare l'efficienza complessiva dell'impianto, gli inverter Sirio Centralizzati trifase MT sono privi del trasformatore integrato. Tale accorgimento unito all'accurata progettazione li rende ideali negli impianti di potenza medio-alta, connessi alla rete di distribuzione di media tensione.

ENERGIA E SICUREZZA AI MASSIMI LIVELLI

L'algoritmo di ricerca del punto di massima potenza (MPPT), implementato nel sistema di controllo degli inverter Sirio Centralizzati, permette di sfruttare appieno, in ogni condizione di irraggiamento e temperatura, il generatore fotovoltaico facendo lavorare l'impianto costantemente al massimo del rendimento. In condizioni di assenza di insolazione il convertitore si pone immediatamente in stand-by per riprendere il normale funzionamento al ritorno dell'irraggiamento; questa caratteristica permette di ridurre al minimo gli autoconsumi e di massimizzare la resa energetica. L'utilizzo di ventilatori a velocità controllata contribuisce ad ottimizzare il rendimento complessivo dell'inverter. Per garantire maggiori standard di

sicurezza e la prevenzione di incendi in caso di guasto interno al convertitore, i Sirio K330, K500 e K800 sono provvisti di serie di un sezionatore motorizzato lato CC dotato di bobina di minima tensione. Inoltre, la presenza di 8, 8 e 16 ingressi rispettivamente, protetti mediante fusibili posti su entrambi i poli, garantisce la protezione delle linee in arrivo dai quadri di campo; questo accorgimento fa sì che in fase progettuale non vengano previsti quadri di secondo livello (DC-Box) con un conseguente risparmio economico. Il funzionamento delle ventole legato alla temperatura consente inoltre di aumentarne la vita attesa riducendo i costi dovuti alla manutenzione straordinaria. Tutti questi accorgimenti progettuali, l'accurata scelta dei componenti, e la produzione con qualità garantita secondo gli standard ISO9001, rendono gli inverter trifase Sirio Centralizzati eccezionalmente efficienti ed affidabili garantendo una produzione di energia ai massimi livelli.

DERATING TERMICO

Il derating in funzione della temperatura punta a salvaguardare dal surriscaldamento i semiconduttori dell'inverter in caso

di ambienti con temperatura oltre la specifica di installazione o per guasto della ventilazione forzata, senza portare al blocco completo l'inverter stesso.

I Sirio Centralizzati garantiscono l'erogazione della potenza nominale sino a 45 °C ambiente, superata tale soglia l'inverter decrementa gradualmente la potenza immessa in rete in modo da mantenere entro il limite massimo la temperatura dei dissipatori di calore.

Una volta rientrato nell'intervallo termico di normale funzionamento, l'inverter ripristina il punto di lavoro ottimale garantendo nuovamente il trasferimento massimo di potenza.

INTERFACCIA UTENTE

Gli inverter Sirio Centralizzati prevedono di serie una nuova interfaccia utente costituita da un pannello LCD touch a colori in un comodo formato da 7". I milioni di colori e la quantità di funzioni possibili arricchiscono di molto l'esperienza di interazione dell'utente con l'inverter solare.

FACILITÀ DI INSTALLAZIONE E MANUTENZIONE

Gli ingombri molto ridotti per questa categoria di potenza non prevedono spazi laterali o posteriori all'apparecchiatura per la manutenzione, visto che l'elettronica e i componenti di potenza hanno un completo accesso frontale.

Il funzionamento completamente

automatico garantisce una notevole semplicità d'uso e consente una installazione facilitata che permette di evitare errori di installazione e configurazione che potrebbero portare a guasti o riduzioni della produttività dell'impianto.

SOLUZIONI PERSONALIZZATE

Su richiesta Riello Solartech è in grado di fornire gli inverter Sirio Centralizzati configurati in funzione delle esigenze del cliente. Tra le opzioni disponibili, il kit di connessione del polo a terra (positivo o negativo) necessario con alcune tipologie di moduli fotovoltaici.

COMUNICAZIONE

DISPLAY

LCD touch screen a colori

INTERFACCIA DI COMUNICAZIONE

Ethernet, USB, 2xRS232, 2 ingressi per comandi remoti (blocco inverter ed EPO) e 3 relè di segnalazione stato di funzionamento. RS485 e ModBUS RTU opzionali (slot version)

PROTOCOLLO

ModBUS / TCP

OPZIONI

MONITORAGGIO

Sirio Data Control

SunGuard (opzionale)

ACCESSORI

RS485

Datalogger Serie Z

Modcom PV

Kit Power Reducer



MODELLO	SIRIO K64 HV-MT	SIRIO K80 HV-MT	SIRIO K100 HV-MT	SIRIO K200 HV-MT	SIRIO K250 HV-MT
Potenza nominale [kW]	64	80	100	200	250
INGRESSO					
Potenza FV max (Pmax) [kWp]	80	100	125	230	290
Potenza minima FV consigliata (Pmin) [kWp]	50	64	80	160	200
Tensione Vo@STC consigliata (Vo) [V]	710 - 760				
Range di tensione CC, MPPT (Vcc) [V]	450 - 760				
Tensione CC max (Vcc, max) [V]	880				
Tensione di start-up (Vstart-up) [V]	540				
Corrente CC max (Icc, max) [A]	157	196	245	471	590
Ripple di tensione sui moduli [%]	<1				
Ingressi CC	1				
USCITA					
Potenza ca nominale (p.f. =1) (Pca) [kW]	64	80	100	200	250
Tensione nominale (Vca) [V]	270 trifase (+/- 15%)				
Corrente nominale (Ica) [Aca]	137	171	214	428	535
Corrente massima (Ica) [Aca]	178	221	277	475	630
Frequenza nominale (Fca) [Hz]	50 (+2 / -3)				
Sistema di distribuzione	IT				
Distorsione armonica della corrente di rete (THDi) [%]	<3 con potenza nominale				
Fattore di potenza (cosφ) [%]	>0.99 (aggiustabile ± 0.9)				
Contributo alla corrente di corto (Icc) [A]	267	331	415	813	945
STANDARDS					
Compatibilità elettromagnetica	si				
Conformità CE	si				
PROTEZIONI E CONDIZIONI AMBIENTALI					
Livello di protezione EN60529	IP20				
Categoria ambientale	Da interno, non condizionato				
Categoria di sovratensione (EN62109)	III (DC) - III (AC)				
Grado di inquinamento	3				
Range di temperatura consentito (T) [°C]	-20 ÷ 50				
Altitudine massima operativa [m]	1000				
Ricambio d'aria (con deltaT=5 °C) [m³/h]	1020	1271	1600	3180	4750
Direzione flusso aria	Aspirazione attraverso la base ed il fronte. Espulsione dal tetto				
Potenza massima dissipata (in sovraccarico) (P loss) [W - KCal/h]	1641 - 1402	2051 - 1752	2564 - 2190	5128 - 4381	6410 - 5477
MECCANICA					
Peso [kg]	380	400	420	1000	1050
Dimensioni (LxPxA) [mm]	800x800x1900			1600x1000x1900	

MODELLO	SIRIO K330 HV-MT	SIRIO K500 HV-MT	SIRIO K330 HHV-MT	SIRIO K500 HHV-MT	SIRIO K800 HHV-MT
Potenza nominale [kW]	330	500	330	500	800
INGRESSO					
Potenza FV max (Pmax) [kWp]	380	570	380	570	880
Potenza minima FV consigliata (Pmin) [kWp]	260	400	260	400	500
Tensione Vo@STC consigliata (Vo) [V]	710 - 760		780 - 880		
Range di tensione CC, MPPT (Vcc) [V]	450 - 760		530 - 820		
Tensione CC max (Vcc, max) [V]	1000				
Tensione di start-up (Vstart-up) [V]	540		600		
Corrente CC max (Icc, max) [A]	780	1180	660	1000	1600
Ripple di tensione sui moduli [%]	<1				
Ingressi CC	6 x 140 A (OPT)	8 x 140 A (OPT)	6 x 140 A (OPT)	8 x 140 A (OPT)	1 (fino a 20 x 160 A con fusibili opzionale)
USCITA					
Potenza ca nominale (p.f. =1) (Pca) [kW]	330	500	330	500	800
Tensione nominale (Vca) [V]	270 trifase (+/- 15%)		320 trifase (+/- 15%)		
Corrente nominale (Ica) [Aca]	706	1070	600	905	1450
Corrente massima (Ica) [Aca]	830	1260	706	1065	1600
Frequenza nominale (Fca) [Hz]	50 (+2 / -3)				
Sistema di distribuzione	IT				
Distorsione armonica della corrente di rete (THDi) [%]	<3 con potenza nominale				
Fattore di potenza (cosφ) [%]	>0.99 (aggiustabile ± 0.9)				
Contributo alla corrente di corto (Icc) [A]	1250	1890	900	1600	2175
STANDARDS					
Compatibilità elettromagnetica	si				
Conformità CE	si				
PROTEZIONI E CONDIZIONI AMBIENTALI					
Livello di protezione EN60529	IP20				
Categoria ambientale	Da interno, non condizionato				
Categoria di sovratensione (EN62109)	III (DC) - III (AC)				
Grado di inquinamento	3				
Range di temperatura consentito (T) [°C]	-20 ÷ 50				
Altitudine massima operativa [m]	1000				
Ricambio d'aria (con deltaT=5 °C) [m³/h]	6200	9500	5240	7940	12700
Direzione flusso aria	Aspirazione attraverso la base ed il fronte. Espulsione dal tetto				
Potenza massima dissipata (in sovraccarico) (P loss) [W - KCal/h]	8460 - 7230	12820 - 10954	6600 - 7725	10000 - 11700	16000 - 18725
MECCANICA					
Peso [kg]	1250	1320	1000	1400	1380 + 200 (DC BOX)
Dimensioni (LxPxA) [mm]	1500x1000x1900				1500x1000x1900 + 600x1000x1900 DC BOX

SCS



HIGHLIGHTS

- **Soluzione Plug&Play completa, sicura e performante**
- **Non richiede un impianto di condizionamento**
- **Stazione di trasformazione CA con misurazione**
- **Possibilità di esecuzione in muratura o shelter**

Aumentare il rendimento complessivo del sistema di conversione riducendo i costi di installazione. Questo obiettivo è possibile grazie all'adozione di un sistema Sirio Central Station (SCS) che prevede l'utilizzo degli inverter Sirio Centralizzati MT collegati ad un trasformatore di media tensione ad alta efficienza ed inseriti in cabine di calcestruzzo, prerogativa di maggior durata nel tempo, migliore isolamento termico, resistenza agli agenti atmosferici e alle condizioni ambientali più avverse.

IL SISTEMA INTEGRALE PER I GRANDI IMPIANTI

Sirio Central Station è disponibile nelle versioni da 200 kW a 1 MW, presentandosi come una soluzione Plug&Play completa, sicura e performante. La modularità del sistema con l'impiego degli inverter in cabine distinte, ciascuna con il proprio trasformatore MT/BT, permette il posizionamento baricentrico degli inverter all'interno del campo fotovoltaico ottimizzandone l'installazione. Inoltre la logica delle cabine indipendenti permette di ridurre la mancata produzione dovuta a situazioni di guasto e durante le attività di manutenzione ordinaria e straordinaria. Le cabine sono realizzate in calcestruzzo armato vibrato, conforme alle vigenti norme CEI 0-16. Le strutture presentano una notevole resistenza agli agenti atmosferici, in quanto vengono trattate con speciali intonaci plastici ed impermeabilizzanti, che immunizzano la struttura dalla formazione di cavillature e infiltrazioni.

Le pareti esterne, tinteggiate con pittura al quarzo/gomma ad effetto bucciato, presentano un'ottima resistenza agli agenti atmosferici, anche in ambiente marino,

montano, industriale o altamente inquinato. Le normali condizioni di funzionamento delle apparecchiature installate, sono garantite da un sistema di ventilazione naturale ottenuto con griglie di areazione e appositi convogliatori che permettono di non ricorrere all'uso di sistemi di condizionamento.

L'intera struttura viene interamente assemblata con le apparecchiature elettromeccaniche in stabilimento in conformità alla Norma CEI EN 62271-202, completa delle eventuali apparecchiature elettriche, pronta per essere collocata in cantiere per la successiva messa in servizio.

SOLUZIONI OPZIONALI

Riello Solartech è in grado di offrire soluzioni pre-assemblate anche per:

- cabine utente con protezione di interfaccia e dispositivo generale in conformità alle prescrizioni CEI 0-16;
- cabine dell'Ente Erogatore eseguite secondo le prescrizioni ENEL di unificazione DG 2092 Rev.2 con locale misure nel quale l'Ente Distributore effettua i propri rilievi;
- oltre alle versioni presenti a catalogo, sono disponibili configurazioni intermedie a partire da 200 kW;
- esecuzioni in shelter.

PRATICITÀ E COMPLETEZZA

Le soluzioni SCS possono essere definite come "All in One" perché tendono a ridurre le normali fasi di progettazione ed includono già tutto quanto necessario all'avvio del sistema, riducendo i tempi di trasporto ed installazione.

Grazie quindi ad una sostanziale riduzione dei costi, al rendimento elevato dell'intero sistema (in funzione degli inverter e dei trasformatori utilizzati) e alla riduzione dei tempi nella fase di start-up, la scelta di adottare Sirio Central Station ottimizza i tempi di ritorno sull'investimento.

OPZIONI

MONITORAGGIO

Sirio Data Control

SunGuard (opzionale)

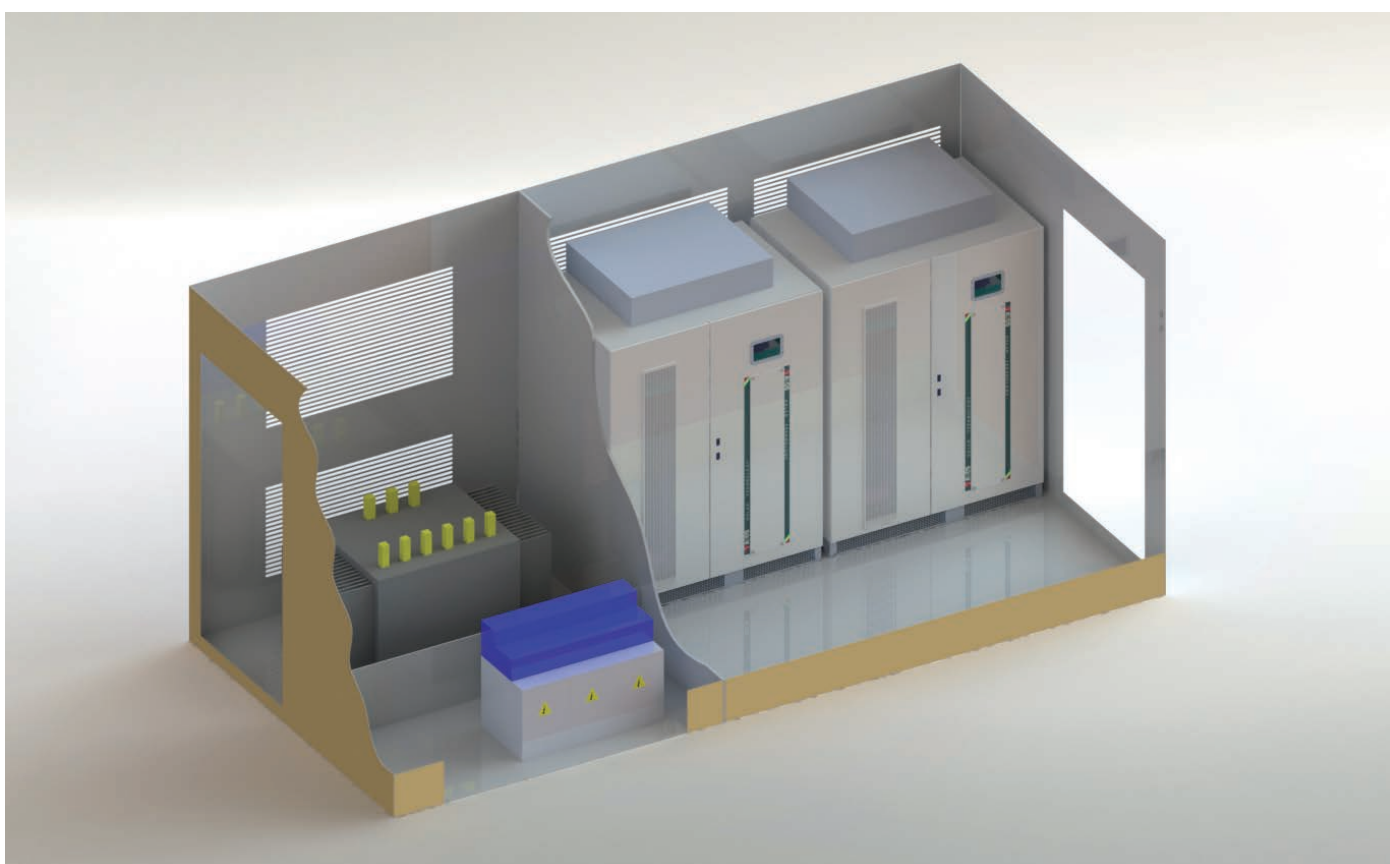
ACCESSORI

RS485

Datalogger Serie Z

Modcom PV

Kit Power Reducer



MODELLO	SCS 500	SCS 660	SCS 1000
Potenza nominale corrente alternata [kVA]	500	660	1000
Potenza massima corrente alternata [kW]	500 (cos ϕ =1)	660 (cos ϕ =1)	1000 (cos ϕ =1)
INGRESSO			
Tensione continua max in circuito aperto [Vcc]	1000		
Intervallo MPPT a piena potenza [Vcc]	530÷820		
Corrente di ingresso massima [Acc]	2x590	2x780	2x1180
Numero di ingressi	2	16	16
Numero di MPPT	2	2	2
Connettori C.C.	Barra		
USCITA			
Tensione di esercizio [kV]	20 ¹		
Intervallo di frequenza [Hz]	47.5÷51.5 ⁽²⁾		
Intervallo di frequenza impostabile [Hz]	47÷53		
Corrente nominale (a 20 kV) [Aca]	14.45	19	28.90
Distorsione armonica (THDi) [%]	<3		
Fattore di potenza	da 0.9 induttiva a 0.9 capacitiva ⁽²⁾		
SISTEMA			
Rendimento massimo [%]	97.3 (valori comprensivi degli ausiliari inverter e trasformatore BT / MT)		
Rendimento europeo [%]	96.7 (valori comprensivi degli ausiliari inverter e trasformatore BT / MT)		
Temperatura di esercizio [°C]	-20÷45 (senza derating)		
Umidità [%]	0÷95 senza condensa		
CARATTERISTICHE CABINA			
Materiali	Struttura monoblocco con conglomerato cementizio armato, avente classe Rck-250 kg/cm ² additivato con superfluidificanti ed impermeabilizzanti		
Struttura	Costituita da un'armatura metallica in rete elettrosaldata e ferro nervato, ad aderenza migliorata, entrambi in Feb44k		
Pareti	Intonaci plastici impermeabilizzanti tinteggiate con pittura al quarzo / gomma ad effetto bucciato		
Raffreddamento	Ventilazione naturale mediante canalizzazione metallica		
Dimensioni (LxPxA) [mm]	5440x2500x2550		
Peso [kg]	22000		
Illuminazione	Lampade fluorescenti 2x18 W di cui 1x18 W in emergenza per ogni struttura prefabbricata		
Dotazioni standard	2 contatori omologati ENEL, sistema di telelettura GSM, estintore		
Normative di allaccio alla rete	CEI 0-16		
CARATTERISTICHE TRASFORMATORE			
Costruzione	Resina o ermetico a bagno d'olio		
Potenza nominale primario	500 kVA	1 MVA	1 MVA
Potenza nominale secondario [kVA]	2x250	2x500	2x500
Tensione IN / OUT [V]	2x (270) / 20000 ¹		

¹ La tensione MT può variare in funzione delle richieste del Gestore di rete.

² Questi valori possono variare in funzione delle normative del paese d'installazione.



Hybrid Battery Storage



Lithium compatible



SmartGrid ready



HIGHLIGHTS

- **Compatibile con soluzioni ON-GRID e OFF-GRID**
- **Sistema di accumulo ibrido dell'energia: grid + rinnovabile**
- **Alimentazione di qualità con l'integrazione di energie rinnovabili**
- **Peak shaving e gestione del carico**
- **Servizi di rete**
- **Protezione UPS**
- **Ecosostenibilità**

Il fabbisogno energetico globale, i consumi e i prezzi sono in aumento e non è più così scontato poter garantire una fornitura continua di energia elettrica necessaria per soddisfare tutte queste esigenze. Dopo anni di ricerca e decenni di esperienza maturata nella qualità dell'alimentazione e nelle soluzioni di alimentazione e nelle soluzioni per batterie, **è finalmente disponibile la gamma Riello Solartech Hybrid Battery Storage (HBS) dedicata a soluzioni per l'accumulo ibrido. HBS è un sistema di accumulo di energia (ESS) + UPS multifunzionale e altamente flessibile "Made in Italy".**

In combinazione con l'utilizzo di energie rinnovabili (ad es. inverter FV), ogni kWh prodotto da queste fonti sarà utilizzato completamente (100%) per alimentare il carico connesso, le batterie o per fornire servizi di rete (se necessario, l'energia verde prodotta può non essere immessa nella rete locale). Con questa gamma di soluzioni, Riello Solartech, contribuisce a ridurre la produzione di energia proveniente da centrali fossili o nucleari e, di conseguenza, le emissioni di CO₂. HBS può essere utilizzato per applicazioni di rete decentralizzate. In caso di sovrapproduzione,

HBS può immagazzinare qualsiasi tipo di energia verde e utilizzarla nel momento in cui la produzione dovesse invece essere sottodimensionata. Non è necessario aggiungere linee elettriche supplementari perchè HBS utilizza le infrastrutture esistenti, evitando quindi ulteriori spese in conto capitale. Grazie alla possibilità di autogenerarsi da soli l'energia di cui si necessita, ci si tutela anche dalla variabilità dei costi dell'elettricità: questa soluzione intelligente funziona con diversi prezzi dell'energia per kW e consente anche di analizzare tali prezzi e di scegliere il più economico per i periodi in cui è necessario acquistare energia elettrica.

La tecnologia UPS integrata nell'HBS offre un livello di protezione massimo, il che consente di evitare problemi elettrici: in caso di interruzione di corrente, infatti, le batterie garantiscono un tempo di protezione di backup che va da molti minuti a più ore.

Anche l'aumento del numero di auto elettriche in circolazione implica una maggiore richiesta di energia. L'attuale rete elettrica non è del tutto adatta a supportare questo nuovo fabbisogno: HBS offre il vantaggio unico di poter far fronte a

un'enorme richiesta di energia ricorrendo a diverse fonti rinnovabili (FV, eolico), insieme alle batterie e alla rete. Il tutto è facilmente gestibile tramite il controller open-source di HBS, ad es. una semplice connessione internet. Il ritorno sull'investimento garantito da HBS oscilla tra i 2 e i 10 anni, a seconda di vari parametri (installazione FV, tipo di batterie, prezzo al kWh, potenza dell'UPS, paese di installazione, profilo energetico). Gli esempi citati rappresentano solo alcune delle tante soluzioni a cui si può avere accesso con la serie HBS.

PRINCIPIO DI FUNZIONAMENTO DELL'ACCUMULO IBRIDO

L'accumulo ibrido ottimizza il concetto di gestione dell'energia: è in grado di ricevere energia da più fonti e di trasferirla o restituirla all'applicazione di destinazione, compresi i servizi di rete. L'accumulo ibrido di Riello Solartech è il primo a supportare le Smart Grid.

APPLICAZIONI DELL'ACCUMULO IBRIDO

I dispositivi HBS possono essere installati sia in luoghi collegati alla rete che in aree geograficamente remote, rurali o isolate con forte richiesta di energia ma potenza di rete inaffidabile o energia fornita tramite gruppi elettrogeni. Sono quindi ideali nei casi in cui è necessario immagazzinare energia, preferibilmente da fonti energetiche come il sole. Vediamo alcuni esempi nel dettaglio:

Aree in cui è disponibile la rete ed è possibile immettere in rete (ON-GRID)

Grazie alle batterie, il sistema ottimizza l'autoconsumo dell'energia prodotta da fotovoltaico e fornisce solo la potenza di rete che non viene utilizzata per alimentare il carico o caricare la batteria.

VANTAGGI:

- soddisfa il fabbisogno dei picchi di corrente utilizzando l'energia della batteria e non della rete;
- utilizza l'energia prodotta quando le tariffe della rete di distribuzione sono più care;
- immette energia in rete quando le tariffe sono più convenienti;
- ottimizza i periodi di autoconsumo e quindi riduce il TCO (costo totale di proprietà) dell'impianto.

Aree in cui la rete è disponibile senza immissione in rete (ON-GRID)

Nelle zone in cui non è possibile immettere l'energia in rete, è possibile utilizzare tutta l'energia fotovoltaica prodotta per alimentare il carico e caricare la batteria.

Grazie alle batterie, questo sistema permette di ottimizzare l'autoconsumo dell'energia prodotta dal fotovoltaico.

VANTAGGI:

- soddisfa il fabbisogno dei picchi di corrente utilizzando l'energia della batteria e non della rete;
- aumenta il livello di autoconsumo dell'energia rinnovabile prodotta;
- riduce il TCO dell'impianto.

Aree in cui la rete non è disponibile (OFF-GRID)

Grazie all'energia fotovoltaica, questo sistema consente di portare la corrente elettrica in luoghi in cui, non essendo disponibile, è normalmente prodotta da dei generatori.

VANTAGGI:

- soddisfa il fabbisogno dei picchi di corrente utilizzando l'energia della batteria e non dei generatori;
- riduce al minimo l'utilizzo dei generatori;
- riduce il consumo di carburante e quindi i costi di esercizio;
- riduce le spese e gli inconvenienti legati al trasporto di carburante in zone remote.

OPZIONI

MONITORAGGIO

Sirio Data control

ACCESSORI

NETMAN 208

MULTICOM 302

Relay card

ENERGYMANAGER

ACCESSORI PRODOTTO

DC filter

MBB 125 A

MBB 400 A

MULTIPANEL

Cold Start (solo per HBS HE)



MODELLI	HBS 10	HBS 15	HBS 20	HBS 30	HBS 40	HBS 60	HBS 80
INGRESSO							
Tensione nominale [V]	400 trifase						
Tolleranza di tensione [V]	+20% -25% a pieno carico ¹						
Frequenza [Hz]	45 - 65						
Avviamento dolce	0 - 100% in 120 sec (selezionabile)						
Tolleranza di frequenza consentita [%]	±2 (selezionabile da ±1 a ±5 dal pannello frontale)						
Attrezzature standard	Protezione back-feed; linea di bypass rimovibile						
USCITA							
Potenza nominale [kVA]	10	15	20	30	40	60	80
Potenza attiva [kW]	9	13.5	18	27	36	54	72
Numero di fasi	3 + N						
Tensione nominale [V]	400 trifase + N						
Stabilità statica [%]	±1						
Stabilità dinamica [%]	±5 in 10 msec.						
Distorsione della tensione [%]	<1 con carico lineare / <3 con carico non lineare						
Fattore di cresta [lpeak/lrms]	3:1						
Stabilità di frequenza sulla batteria [%]	0.05						
Frequenza [Hz]	50 o 60 (selezionabile)						
Sovraccarico [%]	110 per 60 min.; 125 per 10 min.; 150 per 1 min.						
BATTERIE							
Tipo	VRLA AGM / GEL; NiCd; Supercap; agli ioni di litio						
Ondulazione residua della tensione [%]	<1						
Massima corrente di carica dall'ingresso CA senza carico di uscita [A]	24	36	48	72	96	144	192
Massima corrente di carica dall'uscita HBS (inverter fotovoltaico) [A]	24	36	48	72	96	144	192
SPECIFICHE GENERALI							
Peso [kg]	228	241	256	315	335	460	520
Dimensioni (LxPxA) [mm]	555x740x1400					800x740x1400	
Segnali remoti	Contatti senza tensione						
Comandi da remoto	ESD e bypass						
Comunicazioni	Doppia RS232 + contatti senza tensione + 2 slot per interfaccia di comunicazione						
Temperature ambiente [°C]	Da 0 a +40						
Intervallo di umidità relativa [%]	Da 5 a 95 senza condensa						
Colore	RAL 7016						
Rumorosità a 1 m (Modalità ECO) [dBA]	62						
Classe IP	IP20 (altro disponibile su richiesta)						
Normative di allaccio alla rete	Direttive Europee: L V 2014 / 35 / UE Direttiva Bassa Tensione EMC 2014 / 30 / UE Direttiva Compatibilità Elettromagnetica Standard: Sicurezza IEC EN 62040-1; EMC IEC EN 62040-2; conforme alla direttiva RoHS Classificazione secondo IEC 62040-3 (Voltage Frequency Independent) VFI - SS - 111						
Classificazione secondo EN 62040-3	(Voltage Frequency Independent) VFI - SS - 111						
Gestione HBS	Carrello elevatore						

¹ Per tolleranze più grandi si applicano condizioni supplementari.

MODELLI	HBS HE 100	HBS HE 120	HBS HE 160	HBS HE 200	HBS HE 250	HBS HE 300	HBS HE 400	HBS HE 500	HBS HE 600	HBS HE 800
INGRESSO										
Tensione nominale [V]	400 trifase									
Tolleranza di tensione [V]	+20% -25% a pieno carico ¹									
Frequenza [Hz]	45 - 65									
Fattore di potenza	>0,99									
Distorsione della corrente armonica (THDi)	<3%									
Avviamento dolce	0 - 100% in 120 sec (selezionabile)									
Tolleranza di frequenza [%]	±2 (selezionabile da ±1 a ±5 dal pannello frontale)									
Attrezzature standard	Protezione back-feed; linea di bypass rimovibile									
USCITA										
Potenza nominale [kVA]	100	120	160	200	250	300	400	500	600	800
Potenza attiva [kW]	100	120	160	200	250	300	400	500	600	800
Numero di fasi	3 + N									
Tensione nominale [V]	380 / 400 / 415 trifase + N (selezionabile)									
Stabilità statica [%]	±1									
Stabilità dinamica [%]	±5 in 10 msec.									
Distorsione della tensione [%]	<1 con carico lineare / <3 con carico non lineare									
Fattore di cresta [l _{peak} /l _{rms}]	3:1									
Stabilità di frequenza A batteria [%]	0,05									
Frequenza [Hz]	50 o 60 (selezionabile)									
Sovraccarico [%]	110 per 60 min.; 125 per 10 min.; 150 per 1 min.									
BATTERIE										
Tipo	VRLA AGM / GEL; NiCd; Supercap; agli ioni di litio									
Corrente di ripple	Zero									
Massima corrente di carica dall'ingresso CA senza carico di uscita [A]	175	210	280	350	435	525	700	875	1050	1400
Massima corrente di carica dall'uscita HBS (inverter fotovoltaico) [A]	175	210	280	350	435	525	700	875	1050	1400
SPECIFICHE GENERALI										
Peso [kg]	850	850	1015	1070	1300	1680	2050	3026	3080	4004
Dimensioni (LxPxX) [mm]	800x850x1900		1000x850x1900			1500x1000x1900		2100x1000x1900		3200x1000x1900
Segnali remoti	Contatti senza tensione (configurabili)									
Comandi da remoto	ESD e bypass (configurabili)									
Comunicazioni	Doppia RS232 + contatti remoti + 2 slot per interfaccia di comunicazione									
Temperature ambiente [°C]	Da 0 a +40									
Intervallo di umidità relativa [%]	Da 5 a 95 senza condensa									
Colore	RAL 7035									
Rumorosità (a 1 m) [dBA]	65	68				72				
Grado di protezione	IP20 (altri disponibili su richiesta)									
Ingresso/Uscita										
Normative di allaccio alla rete	Sicurezza: EN 62040-1 (Direttiva 2006 / 95 / CE); EMC: EN 62040-2 (Direttiva 2004/108/CE)									
Classificazione secondo IEC 62040-3	(Voltage Frequency Independent) VFI - SS - 111									

¹ Per tolleranze più grandi si applicano condizioni supplementari.





SOLUZIONI DI
MONITORAGGIO E
CONFIGURAZIONE

SOLUZIONI DI MONITORAGGIO E CONFIGURAZIONE PER INVERTER DI STRINGA E IBRIDI

IL CONTROLLO DEL TUO IMPIANTO IN OGNI MOMENTO ED OVUNQUE TU SIA

Con gli inverter della **gamma RS, Sirio ES e RS Hybrid**, Riello Solartech garantisce soluzioni flessibili e complete offrendo ai propri clienti il monitoraggio puntuale

della produzione e delle prestazioni FV nonché dello stato dell'inverter. Tramite cloud e APP, da PC, smartphone o tablet (con sistemi operativi Android/iOS), con il **portale WEB di supervisione RS Monitoring** o con le **APP RS Connect, e RS Monitoring**, avrete accesso ad una gestione

smart dell'inverter e dell'impianto FV, con possibilità di monitorare e configurare il tutto anche in locale e/o in remoto. Per gli inverter di stringa ed ibridi Riello Solartech esistono differenti opzioni di comunicazione per connetterli alle piattaforme di monitoraggio:

Modello	Modalità di collegamento al portale WEB	Monitoraggio Remoto		Configurazione Locale	Comunicazione
		Portale WEB	APP	APP	
		RS Monitoring	RS Monitoring 2.0	RS Connect	
RS Monofase	Diretto*				Bluetooth (per la configurazione dell'inverter in locale) RS485 (per RS Datalogger) SLOT espansione (DB9) Wi-Fi (occupa lo SLOT) Ethernet opzionale e alternativo al Wi-Fi
	Con RS Datalogger	✓	✓	✓	
RS Trifase	Diretto*				Bluetooth (per la configurazione dell'inverter in locale) RS485 (per RS Datalogger) SLOT espansione (DB9) Wi-Fi (occupa lo SLOT) Ethernet opzionale e alternativo al Wi-Fi
	Con RS Datalogger	✓	✓	✓	
Sirio ES 50-60 kW	Diretto*	✓	✓		Bluetooth (per la configurazione dell'inverter in locale) RS485 (per RS Datalogger) SLOT espansione (DB9)
	Con RS Datalogger	✓	✓	✓	
Sirio ES 100-110 kW	Diretto*	✓	✓		Bluetooth (per la configurazione dell'inverter in locale) RS485 (per RS Datalogger) SLOT espansione (DB9) Opzionali Wi-Fi ed Ethernet
	Con RS Datalogger	✓	✓	✓	
RS HYBRID Monofase	Diretto*	✓	✓		Bluetooth (per la configurazione dell'inverter in locale) RS485 / SLOT espansione (DB9) Wi-Fi (occupa lo SLOT) Ethernet opzionale e alternativo al Wi-Fi
	Con RS Datalogger	No	No	✓	
RS HYBRID Trifase	Diretto*	✓	✓		Bluetooth (per la configurazione dell'inverter in locale) RS485 / SLOT espansione (DB9) Wi-Fi (occupa lo SLOT) Ethernet opzionale e alternativo al Wi-Fi
	Con RS Datalogger	No	No	✓	

* Con modulo Wi-Fi o modulo Ethernet.

SCHEDA DI COMUNICAZIONE ETHERNET

Semplice installazione Plug&Play per una configurazione rapida e comoda.



SCHEDA DI COMUNICAZIONE WI-FI

Semplice installazione Plug&Play per una configurazione rapida e comoda. Monitoraggio Internet con telefono o tablet.



RS Datalogger

ACCESSORIO

Gli **inverter di stringa Riello Solartech possono essere monitorati tramite RS Datalogger** connesso ad una rete Wi-Fi presente sul luogo dell'installazione o tramite cavo Ethernet ad un modem.

- **Installazione semplice Plug&Play;**
- **Facilità di accesso ed estrema configurabilità.**

L'RS Datalogger fornisce una soluzione semplice ed economica per conseguire i seguenti obiettivi:

- monitoraggio completo di tutti i parametri degli inverter di un impianto.
- monitoraggio degli inverter di un impianto con funzione di power limit (limitazione di potenza - per questa applicazione è richiesto un multimetro digitale).

RS Datalogger è dotato di **due porte di comunicazione RS485-1 e RS485-2** e ad **ogni porta** è possibile collegare fino ad un massimo di 20 inverter. Al sistema, inoltre, è possibile collegare un sensore esterno per la misurazione dell'irraggiamento e della temperatura esterna dei pannelli. La porta RS485-2 generalmente deve essere configurata in modalità "Inverter".

CONFIGURAZIONE DI DEFAULT

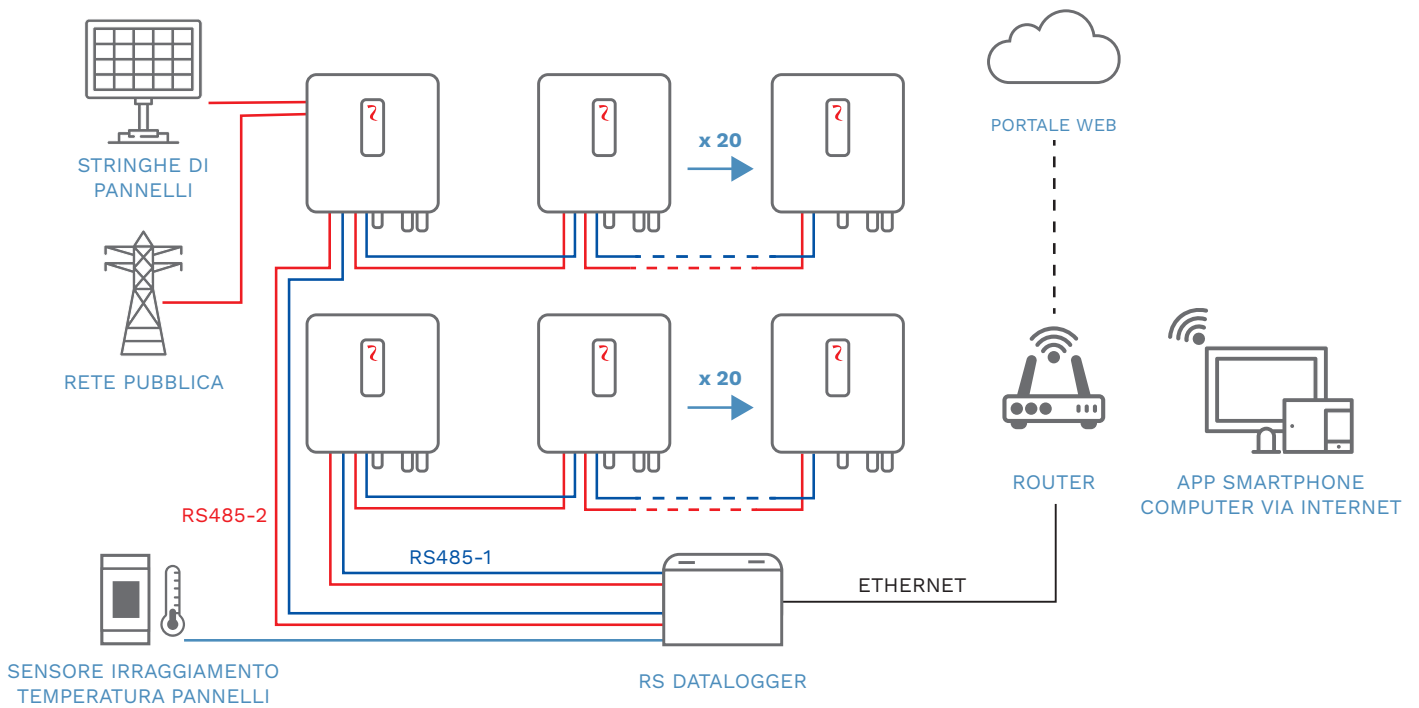
Una volta installato l'RS Datalogger per il monitoraggio o per la limitazione di potenza, senza alcuna altra modifica delle sue impostazioni di default, può essere utilizzato per:

- monitorare un massimo 20 inverter;
- e/o monitorare l'irraggiamento e la temperatura dei pannelli;
- mettere in comunicazioni gli inverter tramite la porta RS485-1 utilizzando i suoi parametri Modbus di default:
 - Indirizzo: 1-20
 - Baudrate: 9600 bps
- essere connesso ad una rete Ethernet che supporta il protocollo DHCP per l'assegnazione automatica dell'indirizzo IP.

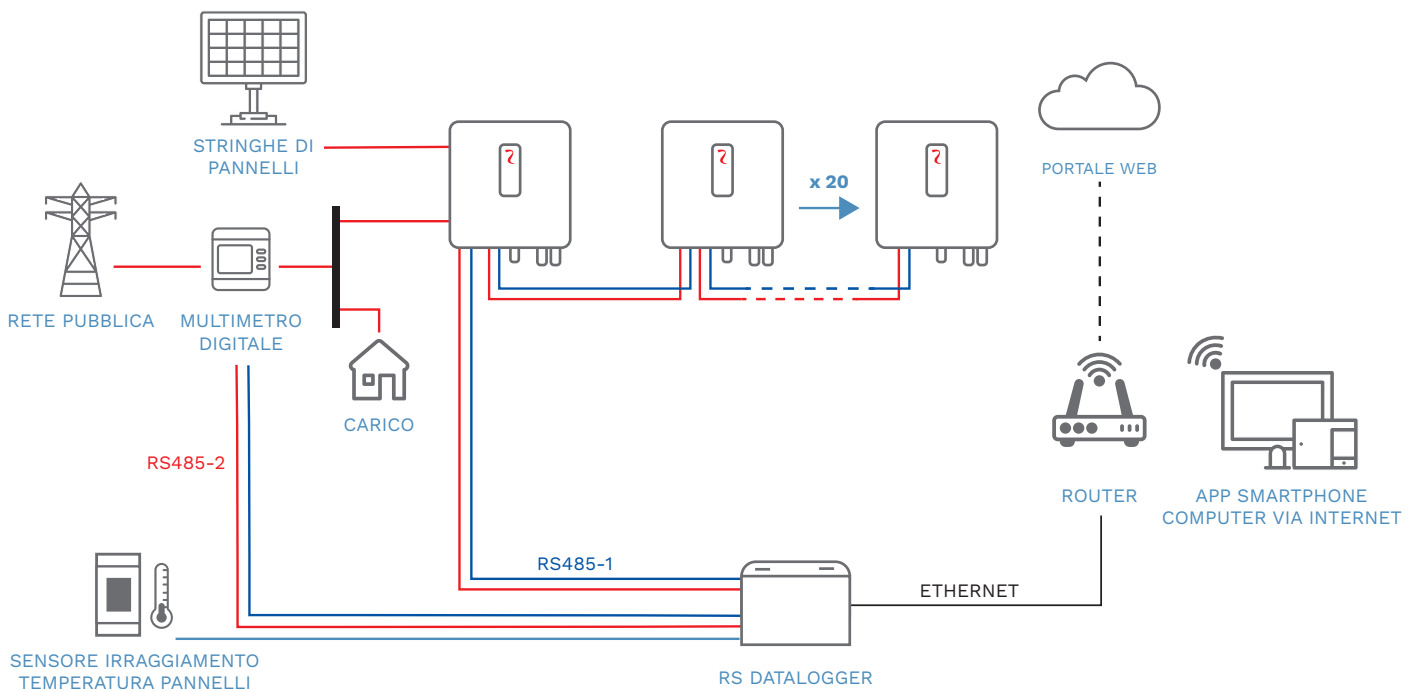
Il primo schema della pagina seguente mostra un esempio di un sistema completo per il monitoraggio di inverter che utilizza tutte e due le porte di comunicazione RS485-1 e RS485-2 dell'RS Datalogger.



SCHEMI DI CONNESSIONE RS DATALOGGER



SCHEMI DI CONNESSIONE RS DATALOGGER CON IMMISSIONE ZERO



RS Connect

APP

L'APP RS Connect è disponibile per gli inverter di stringa e ibridi Riello Solartech. Questa applicazione permette agli utenti Riello Solartech di **impostare e monitorare la produzione del loro impianto solare** tramite smartphone e tablet, in locale o da remoto.

Con un'**interfaccia grafica facile ed immediata** tramite l'APP è possibile effettuare la configurazione del sistema, gestire l'autotest e analizzare le condizioni di funzionamento dell'impianto. RS Connect diventa fondamentale per l'esecuzione automatica dell'**autotest** con rilascio del report e per la configurazione dell'indirizzo IP necessario alla connessione Wi-Fi con il proprio router. Inoltre, è **possibile visualizzare tutti i parametri DC** (tensione e corrente in ingresso) dell'inverter **e i parametri AC** di uscita inverter (tensione e corrente, fattore di potenza, frequenza, potenza attiva e potenza reattiva), sia istantanei che relativi a specifici periodi storici di riferimento. Dalla modalità Iniziale si accede ai seguenti menu:

- **STORICO:** produzione energetica e grafici giorno/mese/anno e periodi temporali configurabili.
- **PRODUZIONE:** parametri elettrici di funzionamento istantanei di ciascun inverter; resa momentanea; produzione aggregata giornaliera, mensile ed annuale.
- **MANUTENZIONE:** menù dedicato all'assistenza tecnica. Per accedere a questo menu è necessario cambiare utente (funzionalità disponibile nel menu impostazioni) ed accedere con password amministratore.
- **IMPOSTAZIONI**
Impostazioni di base: data e ora, indirizzo IP, impostazioni Wi-Fi, parametri RS485; Impostazioni utente: cambia utente - modifica password e/o accesso come amministratore (ad uso esclusivo del servizio di assistenza tecnica Riello Solartech); Parametri Prestazioni: rilevamento isolamento, rilevamento Corr. Dispersione, resistenza di terminazione RS485, comando locale, autotest Reimposta, norma di connessione alla

rete, potenza reattiva, derating di potenza, fattore di potenza, tutti i parametri della protezione frequenza e tensione livello 1, livello 2, limitatore di potenza (opzionale).

- **AUTOTEST:** avvio al processo di autotest al termine del quale è possibile effettuare il download dei risultati. Verrà salvato un file chiamato Autotest (data ora).csv direttamente nella memoria principale del dispositivo mobile per inoltrare mail.

L'APP RS Connect è scaricabile gratuitamente da Google Play e App Store.



RS Monitoring

PORTALE WEB E APP

RS Monitoring è il portale di supervisione per gli inverter di stringa e ibridi Riello Solartech ed è disponibile anche in versione APP scaricabile gratuitamente da Google Play e App Store.

È un sistema di **monitoraggio professionale che tiene sotto stretto controllo ogni tipo di impianto fotovoltaico e l'ambiente in cui esso si trova tramite rilevamenti meteo locali. Utile per piccoli impianti, necessario per impianti di medie e grandi dimensioni, RS Monitoring** comunica in tempo reale dati e informazioni agli operatori che effettuano il monitoraggio e ai tecnici specializzati preposti, permettendo loro di effettuare mirati, puntuali e preventivi interventi di manutenzione.

Registrandosi al portale WEB, RS Monitoring (raggiungibile dal sito web) dà la possibilità di **monitorare** l'andamento della produzione e dei consumi di uno o più impianti fotovoltaici, accedendo con un unico account. Inoltre, consente di **attivare la ricezione di messaggi di allarmi** di guasto e segnalazioni inerenti la produzione di energia FV.

La tipologia di messaggio che si riceve è un'email alert e l'utilizzatore può in autonomia modificare i riferimenti degli indirizzi mail ai quali far recapitare i messaggi e gli altri allarmi, scegliendone anche il grado di priorità. Il sistema consente la **supervisione in modalità real-time** delle performance degli impianti che, tramite connessione Wi-Fi all'inverter (per alcuni inverter Riello Solartech è integrato, per altri opzionale), invia dati su protocollo SNMP all'unità centrale di calcolo (Cloud). L'elaborazione dei dati che si ottengono, oltre quelli inviati da stazioni meteorologiche, permette di tenere sotto controllo gli impianti per **garantire la massima performance** ratio e assicurare un servizio ancora più orientato alla soddisfazione dei vostri clienti.

La piattaforma offre una **dashboard**



ordinata e riepilogativa di tutti i campi fotovoltaici monitorati per ciascun cliente con relative indicazioni sullo stato di funzionamento (segnalazione allarmi e lista errori) e sulla produzione dell'impianto; un **secondo livello accede alle informazioni di dettaglio del singolo impianto** selezionato.

Attraverso i contatori sono sempre disponibili i valori di energia prodotta ed il ricavo economico generato; viene calcolata in tempo reale anche la quantità di emissioni di CO₂ risparmiata e l'equivalente degli alberi piantati, senza trascurare i valori energetici di produzione giornaliera, settimanale, mensile, annuale e totale, coadiuvati anche da opportuni report grafici.

La routine di **esportazione in formato testo** consente l'utilizzo dei dati in varie applicazioni software per successive analisi statistiche; una pagina report **permette di caricare/scaricare i log degli eventi**

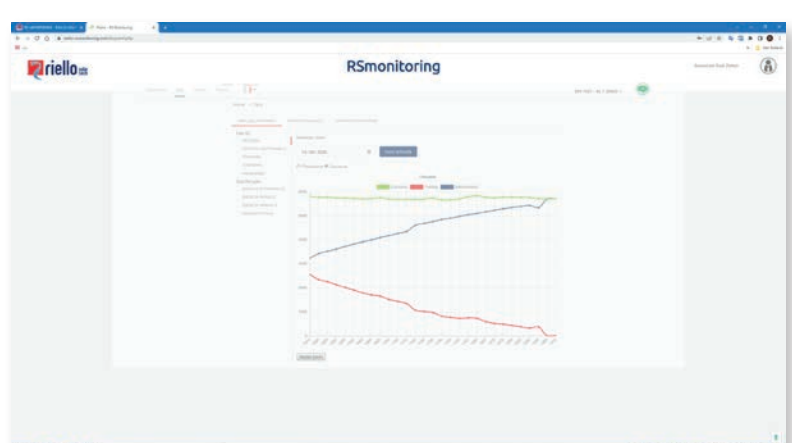
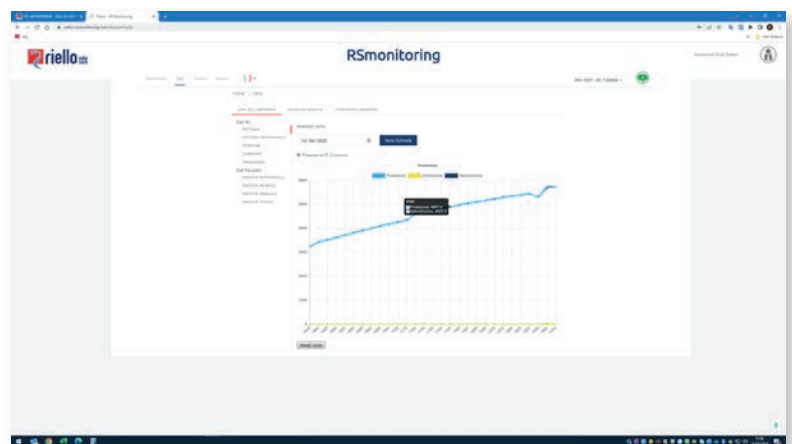
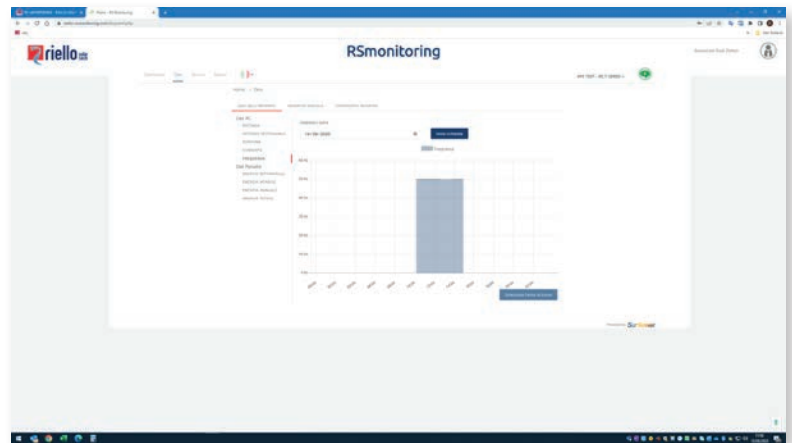
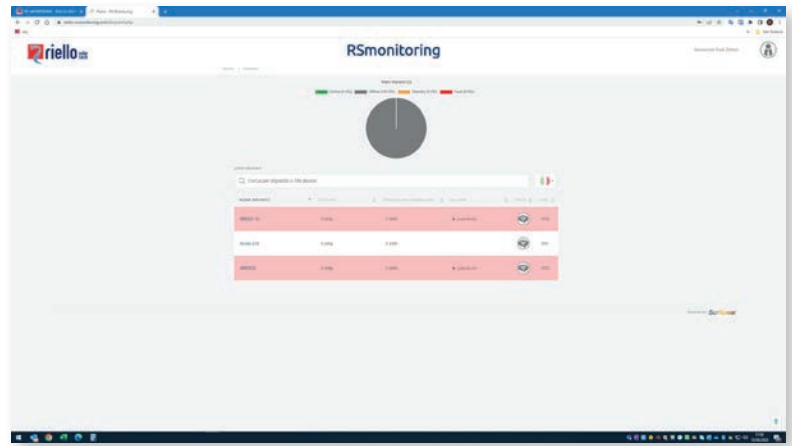
anche all'interno di uno specifico periodo di tempo selezionabile. Infine, se l'impianto dispone di SMARTSTRING sarà possibile ricevere dettagliate informazioni sulle prestazioni dell'impianto lato DC con una comparazione tra la potenza producibile di stringa e la potenza effettiva.

SERVIZIO ALERT E GESTIONE ALLARMI

Grazie alla **smart dashboard**, clienti e manutentori di un campo fotovoltaico possono avere **sempre a portata di mano e in tempo reale tutte le informazioni** relative ai valori di potenza lato DC ed AC, all'energia prodotta giornaliera, settimanale, mensile, annuale, totale e allo stato dei dispositivi (sarà presente un eventuale notifica accanto all'icona allarmi). Dalla dashboard si possono ottenere informazioni sull'utente e sul campo FV, con la data di installazione, le dimensioni, l'ubicazione del campo, l'orario attuale inerente al luogo in cui si trova l'impianto, logo ed immagine (di default o inseriti dall'utente in fase di configurazione) ed informazioni legate a guadagno (calcolato in base alla tariffa incentivante definita dall'utente per il proprio impianto), alberi piantati e risparmio CO₂. Inoltre, ci sono informazioni sull'energia prodotta relativa all'intero impianto ed un pulsante per la scelta del grafico da visualizzare nel terzo riquadro (livello campo o singolo inverter); in questo grafico, sono visualizzabili i valori istantanei di potenza DC ed AC sia a livello inverter (per ogni singolo inverter), che a livello campo (inteso come somma di tutti gli inverter che fanno parte del campo). Il sistema di monitoraggio RS Monitoring è dotato di un **Servizio ALERT**, per essere sempre informati su possibili anomalie e malfunzionamenti dell'impianto, servizio dettagliato e configurabile attraverso l'invio di e-mail.

La gestione degli allarmi è suddivisa nei seguenti gruppi:

- **GRUPPO 1 - Assenza di comunicazione:** questo errore viene generato quando non vengono inviati pacchetti da parte di un inverter per più di 8 ore, dopo le quali, viene inviata una mail di allarme al cliente e notificato l'errore sul portale. Questo controllo viene eseguito 24 ore su 24.
- **GRUPPO 2 - Produzione di energia nulla:** questo errore viene generato quando per 8 ore consecutive i pacchetti dell'inverter in esame, presentano il parametro di potenza pari a zero, dopo le quali, viene inviata una mail di allarme al cliente e notificato l'errore sul portale. Questo controllo viene eseguito solamente in orari diurni (alba-tramonto)
- **GRUPPO 3 - Allarmi generati dagli inverter:** questi errori, inviati dagli inverter, vengono gestiti secondo specifiche definite.



SOLUZIONI DI MONITORAGGIO E CONFIGURAZIONE PER INVERTER CENTRALIZZATI E SISTEMI DI STORAGE HBS

Sirio Data Control

SOFTWARE DI MONITORAGGIO

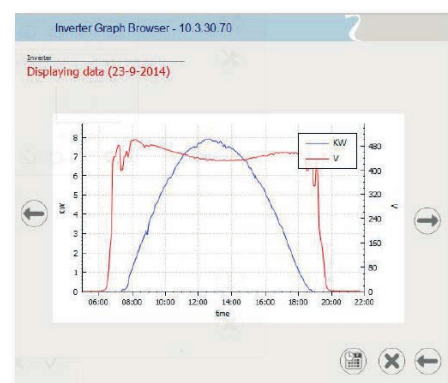
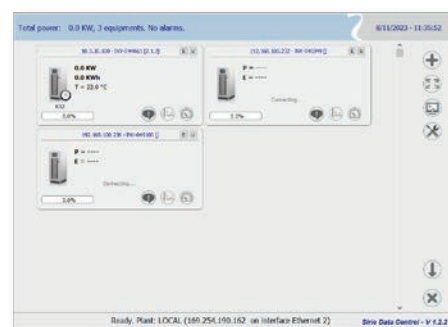
Sirio Data Control è stato sviluppato con lo scopo di **facilitare il più possibile la configurazione degli inverter** controllati, senza rinunciare alle funzioni principali di un programma di **supervisione**, e di **monitorare il loro stato** attraverso un collegamento Ethernet o via internet, fino ad un **massimo di 300 inverter**.
L'interfaccia grafica di Sirio Data Control è stata pensata per essere più **semplice e intuitiva** possibile, al contempo consente di visualizzare tutte le misure disponibili e tutti i dati storici di ciascun inverter. Sirio Data Control recupera dai dispositivi ad esso connessi i dati storici eventualmente mancanti, senza il vincolo di avere il software sempre attivo con PC dedicato. Sirio Data Control consente inoltre di inviare da remoto i comandi di regolazione (come accensione/spengimento, gestione della potenza attiva e reattiva, avvio progressivo) agli inverter sul campo.
La compatibilità è garantita con inverter Centralizzati con firmware display 1.2.5 o successivi e con sistemi HBS equipaggiati con schede di rete NetMan 208.

CARATTERISTICHE PRINCIPALI

- Monitoraggio degli inverter Riello Solartech sia tramite LAN che via internet;
- Invio di comandi di regolazione al singolo inverter o a tutto l'impianto;
- Pulsanti semplici ed auto-esplicativi;
- Scansione della LAN ed aggiunta automatica degli inverter senza necessità dell'intervento dell'utente;
- Assegnazione degli indirizzi senza l'utilizzo di un server DHCP;
- Misure in real-time per ciascun inverter;
- Sincronizzazione di data/ora degli inverter con il PC;
- Opzionale: possibilità di visualizzare in modalità a tutto schermo i dati di produzione dell'impianto (ad esempio per grandi monitor per grosse installazioni o amministrazioni pubbliche).

SISTEMI OPERATIVI SUPPORTATI

- Microsoft Windows
- Linux
- Mac OS X



STRING BOX

Quadro di campo in grado di monitorare le correnti di stringa e diagnosticare tempestivamente eventuali anomalie. Il dispositivo è dotato di sezionatore generale da 250 A, 1000 Vdc; questo sezionatore, specifico per applicazioni fotovoltaiche, permette anche l'aggiunta della bobina di sgancio per la disconnessione del campo fotovoltaico dall'inverter. L'involucro è realizzato in poliestere resistente ai raggi UV con un grado di protezione IP65 e permette di collegare fino a 16 stringhe (con una corrente massima di ingresso per singola stringa di 12 A) oppure n° 8 stringhe con una corrente massima di stringa di 20 A. La compatibilità con il software di supervisione Sirio Data Control assicura la visualizzazione delle correnti e l'invio di segnalazioni ed allarmi in caso di anomalie riscontrate in base alle soglie impostate in configurazione. Le soluzioni di comunicazione si completano con due porte di serie, una RS485 ed una RS232, uno slot per una scheda opzionale

ethernet NetMan Plus PV, ingressi digitali e ingressi analogici per il collegamento di sensori ambientali (temperatura, eolico ed irraggiamento).

CARATTERISTICHE PRINCIPALI

- Connessione in parallelo fino a 16 stringhe da 12 A ciascuna (8 canali di misura) oppure n° 8 stringhe da 20 A ciascuna;
- indicazione locale e remota delle condizioni di stato/allarme;
- comunicazione RS232 e RS485 di serie
- slot per l'espansione delle possibilità di comunicazione (ad esempio con scheda ethernet);
- protocollo di comunicazione proprietario e MODBUS RTU integrati di serie disponibili su tutte le porte di comunicazione;
- ampia configurabilità del monitoraggio attraverso il software disponibile;
- storico locale degli allarmi;
- fusibili di protezione per ciascun ingresso con fusibili da 1000 Vdc sul polo positivo e negativo;



- connessione di cavi fino a 16 mm² per ogni ingresso;
- sezionatore di uscita per la disconnessione dell'inverter accessoriabile con bobina di sgancio;
- scaricatore contro le sovratensioni monitorato, dotato di protezione contro le sovracorrenti e facilmente ripristinabile grazie alle cartucce removibili;
- alimentazione diretta dal campo fotovoltaico o a scelta da tensione ausiliaria;
- ingressi digitali isolati per monitoraggi locali;
- ingressi analogici isolati per sensori ambientali (2xPT100, 0-10 V, 4-20 mA);
- uscite digitali con contatti liberi da tensione configurabili;
- cassetta in poliestere per esterno con grado di protezione IP65.

STRING BOX SETUP

Grazie al software String Box Setup è possibile settare lo String Box in base alle caratteristiche dell'impianto e alle esigenze dell'utilizzatore. È possibile configurare gli ingressi analogici, gli ingressi e le uscite digitali, i canali di lettura e le soglie di allarme.

CARATTERISTICHE PRINCIPALI

- Attraverso la funzione Time Windows è possibile creare delle finestre temporali per ciascuno degli 8 ingressi necessarie ad evitare falsi allarmi (es. in caso di ombreggiamenti sistematici in certi periodi ed ore dell'anno);
- configurazione dei relè presenti sull'apparato in funzione dello stato degli allarmi;



- configurazione dei due ingressi 4/20mA e 0/10 V;
- completa gestione dei parametri di soglia minima di allarme;
- gestione e scarico del log eventi.

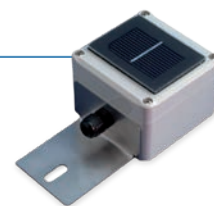
SENSORE DI IRRAGGIAMENTO SENSORISTICA AMBIENTALE

Compatibile anche con String Box.

CARATTERISTICHE

- Range di misurazione: 0÷1500 W/m²;
- Tipo di sensore: cella monocristallina (33 mm / 50 mm);
- Precisione del sensore: ± 5% media annuale;

- Uscita elettrica: 4±20 mA o 0÷10 V o 0÷3.125 V o 0÷150 mV;
- Consumo: C. 30 mW;
- Tipo di connessione: morsetti di connessione, 1,5 mm²;
- Dimensioni: 150x80x60 mm (LxPxA);
- Peso: 700 g.



SENSORE DI TEMPERATURA MODULO FV SENSORISTICA AMBIENTALE

Compatibile anche con String Box.

CARATTERISTICHE

- Range di misurazione: -20÷150 °C;
- Tipo di sensore: filo di resistenza in platino;

- Uscita elettrica: PT100;
- Cavo: 3 m, connessione con 3 conduttori;
- Montaggio: nastro adesivo (incluso);
- Dimensioni: 50x50x1 mm (LxPxA).



KIT POWER REDUCER SOLUZIONE PER AUTOCONSUMO

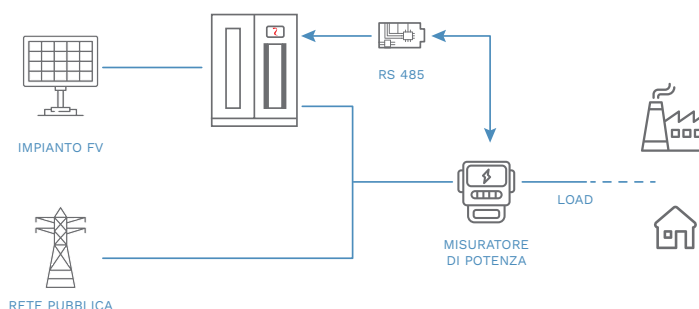
In alcuni casi le reti di alimentazione non sono in grado di accettare la potenza generata dalle centrali fotovoltaiche ma l'utilizzatore vuole comunque ridurre i propri costi dell'energia installando un campo fotovoltaico con l'intento di utilizzare tutta l'energia prodotta.

Per rispettare i vincoli contrattuali e non erogare energia in rete, Riello Solartech propone di aggiungere il Kit "Power Reducer" che forza l'inverter a produrre solo la potenza necessaria all'alimentazione dei carichi collegati.

CARATTERISTICHE PRINCIPALI

- Compatibile con inverter RS e Sirio Centralizzati
- Kit costituito da:
 - Scheda RS485 (solo per gli Inverter Sirio Centralizzati)

- Misuratore di potenza (Multimetro digitale modulare con LCD grafico multilingua ed uscita RS485)
- Trasformatore amperometrico dimensionato in funzione del carico.

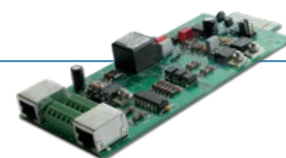


RS485 COMUNICATION ADAPTER

La scheda RS485 permette di creare un BUS per collegare più inverter visualizzandone tutti i parametri attraverso il collegamento ad un Datalogger.

CARATTERISTICHE PRINCIPALI

- Installazione Plug&Play;
 - Trasferimento dati fino a 9.6 Kbaud.
- Nota: accessorio compatibile con inverter Sirio Centralizzati.*



ENERGYMANAGER COMUNICAZIONE ADAPTER

Nei sistemi di storage HBS la scheda EnergyManger consente di gestire la funzione di Peak Shaving statico e dinamico e la comunicazione con le batterie al litio tramite BMS.

CARATTERISTICHE PRINCIPALI

- Compatible con interfaccia Ethernet 10/100 Mbps;
- Porta RS485;
- ModBus/TCP;
- IP address (DHCP) con assegnazione dinamica o manuale;
- Sistema operativo: MAC OS, Windows.



Nota: accessorio compatibile con Hybrid Battery Storage (HBS).

MODCOM PV CONVERTITORE DI PROTOCOLLO MODBUS

IL MODBUS è un protocollo di comunicazione seriale pubblicato apertamente e royalty-free, che negli anni si è affermato come standard in ambito industriale grazie alle sue caratteristiche di facilità di utilizzo ed implementazione. Il dispositivo ModCOM PV consente di monitorare gli inverter fotovoltaici di Riello Solartech tramite il protocollo MODBUS RTU su linea seriale RS-485 half-duplex.

CARATTERISTICHE PRINCIPALI

- Configurazione della porta per MODBUS/JBUS come RS232 o RS485;
- connettore RJ-45 per il collegamento alla rete MODBUS;
- integrabile con i principali programmi di gestione BMS;
- led di segnalazione del flusso di comunicazione;
- possibilità di aggiornamento firmware via porta seriale.



Nota: Per Centralizzati necessaria per ModBUS/RTU (ModBUS/TCP di serie).

SOLUZIONI DI MONITORAGGIO PER INVERTER DI STRINGA, CENTRALIZZATI E SISTEMI DI STORAGE HBS

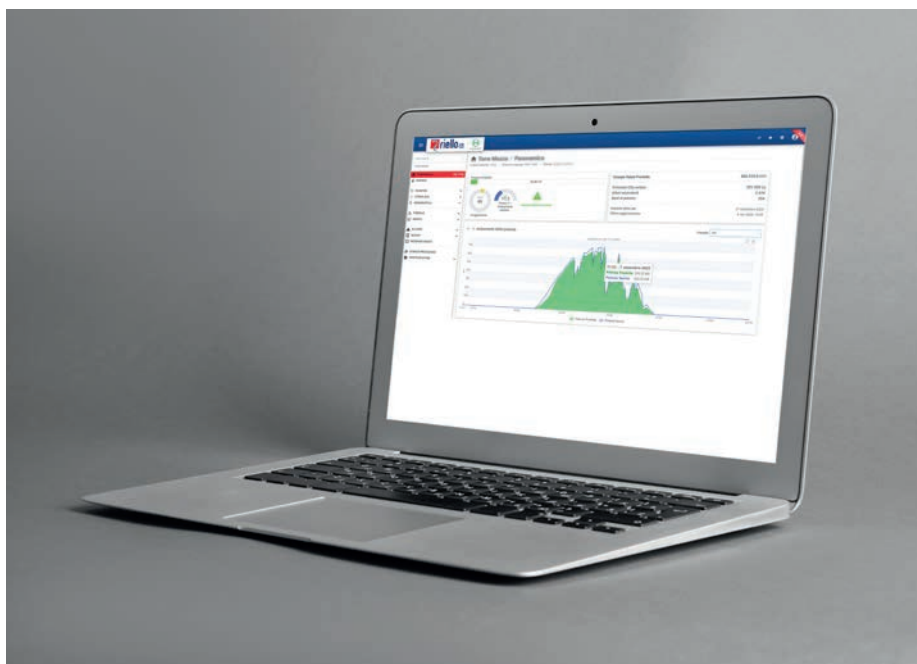
SunGuard

PORTALE WEB

Ogni giorno un numero sempre maggiore di impianti fotovoltaici, sia civili che industriali, vengono installati senza prevedere un'adeguata manutenzione.

I sistemi tecnologici, soprattutto quando sono in forte sviluppo, devono essere sottoposti certamente ad una manutenzione ordinaria e straordinaria effettuata da tecnici specializzati. Questo non garantisce, però, la costante e piena efficienza di un impianto fotovoltaico e, ancora meno, l'intervento preventivo per un imminente perdita di energia o di guasto provocato da cause sia esogene che endogene. Ecco perché è stato realizzato SunGuard.

Un sistema di monitoraggio professionale che tiene sotto stretto controllo ogni tipologia di impianto FV e l'ambiente nel quale è collocato. Utile per il piccolo, necessario per il medio e grande impianto. SunGuard comunica in tempo reale dati e informazioni sia agli operatori che effettuano il monitoraggio che ai tecnici specializzati permettendo, così, di effettuare interventi mirati, puntuali e preventivi. SunGuard consente la supervisione in modalità real time delle performance degli impianti che, tramite l'interfacciamento alla SunGuard Box, inviano dati su Protocollo SNMP all'unità centrale di calcolo. L'elaborazione di tali dati, oltre quelli inviati da stazioni meteorologiche, piranometri, toroidi, telecamere posizionate sull'impianto, ci consentono di tenere il polso dei nostri impianti e poter offrire un servizio ancora più orientato alla soddisfazione dei nostri clienti.



CARATTERISTICHE TECNICHE

- Utilizzabile anche per inverter Riello Solartech della gamma RS e Sirio ES;
- Controllo remoto via web sfruttando connessioni UMTS, GPRS, Reti Ethernet e Wi-Fi;
- Monitoraggio di ogni singolo inverter;
- Collegamento con ogni tipologia di sensore ambientale;
- Visualizzazione numerica e grafica dei dati e report periodici sulla produzione dell'impianto;
- Messaggi di avviso inviati tramite e-mail e SMS;
- Gestione pro-attiva degli interventi di manutenzione;
- Gestione via web dell'impianto per gli installatori, i manutentori, l'assistenza tecnica, l'help desk e i clienti finali tramite specifici pannelli di amministrazione.

PRINCIPALI FUNZIONALITÀ

- Gestione multi-impianto centralizzata;
- Multi-utenza con differenti livelli d'accesso;
- Memorizzazione dati in database SQL;
- Avanzato editor di formule;
- Gestione eventi e azioni;
- Sistema di reportistica;
- Analisi delle performance;
- Gestione grafici;
- Gestione integrata telecamere;
- Standard SNMP per monitoraggio esteso;
- Accesso ai dati collezionati.

DATALOGGER SERIE Z PER IMPIANTI FOTOVOLTAICI

Il Datalogger SunGuard serie Z, tramite la porta Ethernet o Wi-Fi collegata ad un router/modem ADSL, invia i dati al SunGuard server web che genera messaggi di comunicazione automatici su guasti o malfunzionamenti. Tramite un qualsiasi web browser ed una connessione ad Internet è possibile accedere alla propria interfaccia privata e poter monitorare e analizzare tutti gli impianti fotovoltaici dotati di Datalogger SunGuard.

COMPATIBILITÀ IMPIANTO:

- XSOL082A SGB-DATALOGGER Z1 0-20 kW N° 1 x RS485 (COM2);

- XSOL083A SGB-DATALOGGER Z2 20-50 kW N°1 x RS485 (COM2);
- XSOL084A SGB-DATALOGGER Z3 50-200 kW N° 2 x RS485 (COM2-COM3);
- XSOL085A SGB-DATALOGGER Z4 200-500 kW N° 3 x RS485 (COM2-COM3-COM4);
- XSOL086A SGB-DATALOGGER Z5 500-1000 kW N° 4 x RS485 (COM2-COM3-COM4-COM5).

CARATTERISTICHE

- Montaggio: su barra DIN sia per Datalogger (4 moduli) che per l'alimentatore (4 moduli);
- Alimentatore: 24 Vdc incluso;



- Convertitore: USB/485 isolato incluso (nelle quantità delle N°COM RS485 indicate nella compatibilità impianto);
- Consumo: 20 W massimo;
- Range di funzionamento: 0÷50 °C;
- LAN: 10/100 Mbps Ethernet controller, Wi-Fi;
- Interfacce di comunicazione COM1: N°1 RS232/RS485 (a bordo del Datalogger).

SENSORE DI IRRAGGIAMENTO E TEMPERATURA MODULO SENSORISTICA AMBIENTALE

Il SunGuard Sensor Irradiation Light 485 è un sensore di irradianza fotovoltaico digitale dotato di una cella di silicio monocristallino laminata in vetro performante. Uscita: valore digitale di irradianza e temperatura (bus RS485). Codice XSOL090A.

CARATTERISTICHE

- Alimentazione: 12-30 Vdc
- Range di misura: 0 - 1600 W/m²
- Uscita: RS485
- Risoluzione: 1 W/m²
- Precisione irraggiamento: +- 5% (2.5% @S.T.C. (25 °C))

- Precisione temperatura: +- 1°C
- Temperatura di esercizio: -30 +85 °C
- Consumo: 85 mW
- Lunghezza cavo: 60cm
- Dimensioni: 98x55x25 mm



DISPLAY LED PER ESTERNI

VERSIONI DISPONIBILI

- Display LED;
- Display LED con analizzatore di rete.

CARATTERISTICHE

- Visualizzazione: 2 righe da 16 caratteri alfanumerici;

- Tipologia: a pagine o scorrevoli (massimo 512 caratteri scorrevoli);
- Gestione: via RS485 all'analizzatore di rete o Ethernet;
- Alimentazione: 220 V / 50 Hz;
- Dimensioni: 1500x75x700 mm (LxPxX);
- Peso: 15 kg.



SUNGUARD VIDEO DISPLAY DUPLICATORE DI SEGNALE PER SISTEMI VIDEO

VERSIONI DISPONIBILI

- SunGuard Video Display;
- SunGuard Video Display Wi-Fi.

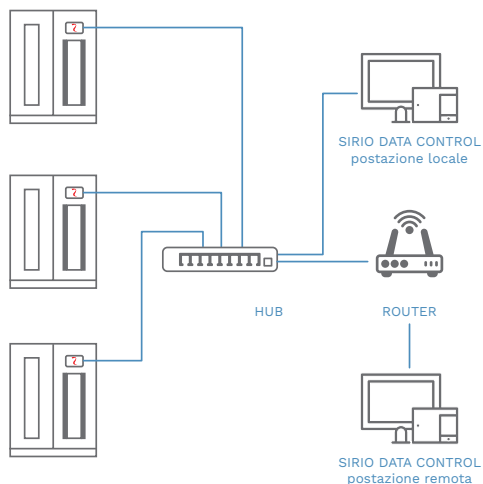
La SG-VIDEO-DISPLAY connessa ad un monitor dotato di porta HDMI e ad internet, permette di visualizzare con andamento ciclico (circa 5 secondi), le varie slides

relative all'andamento di uno o più impianti fotovoltaici monitorati col sistema di controllo SunGuard. I dati visualizzati sul monitor sono: produzione giornaliera, produzione totale, alberi risparmiati, barili di petrolio equivalenti, produzione settimanale, produzione mensile, emissioni di CO₂ evitate, potenza istantanea.

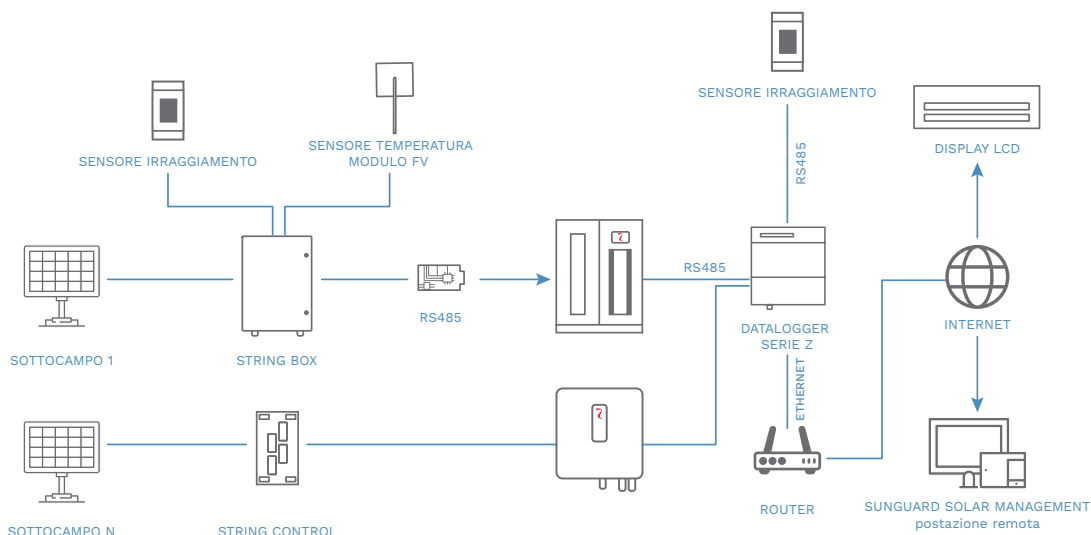
CARATTERISTICHE

- Alimentatore: 5 Vdc/10 W wallmount incluso;
- Range di funzionamento: 5°C÷50 °C;
- Interfacce di comunicazione: 1 RJ45 Ethernet, HDMI, Wi-Fi.

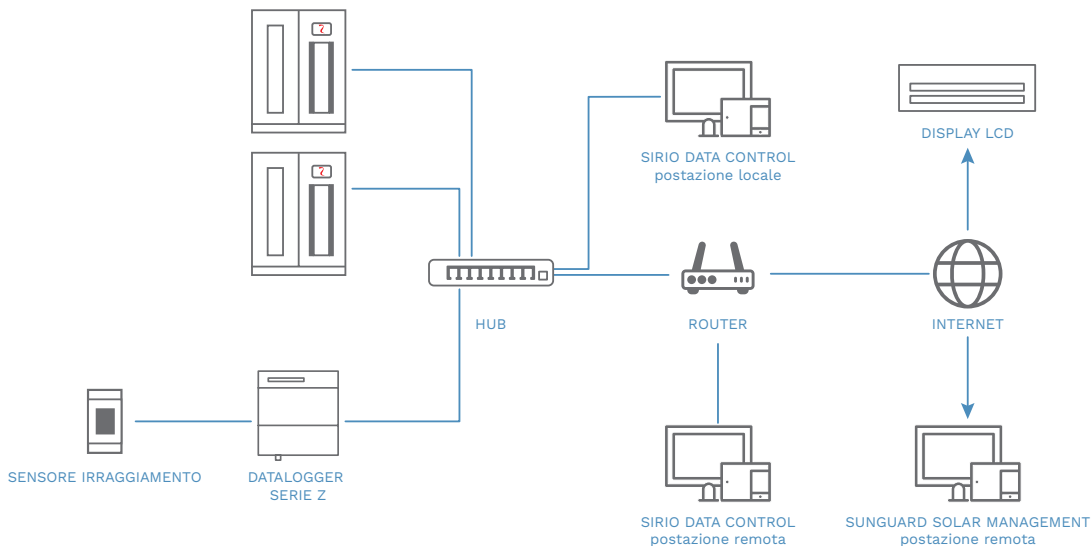
MONITORAGGIO CON SIRIO DATA CONTROL TRAMITE RETE LAN

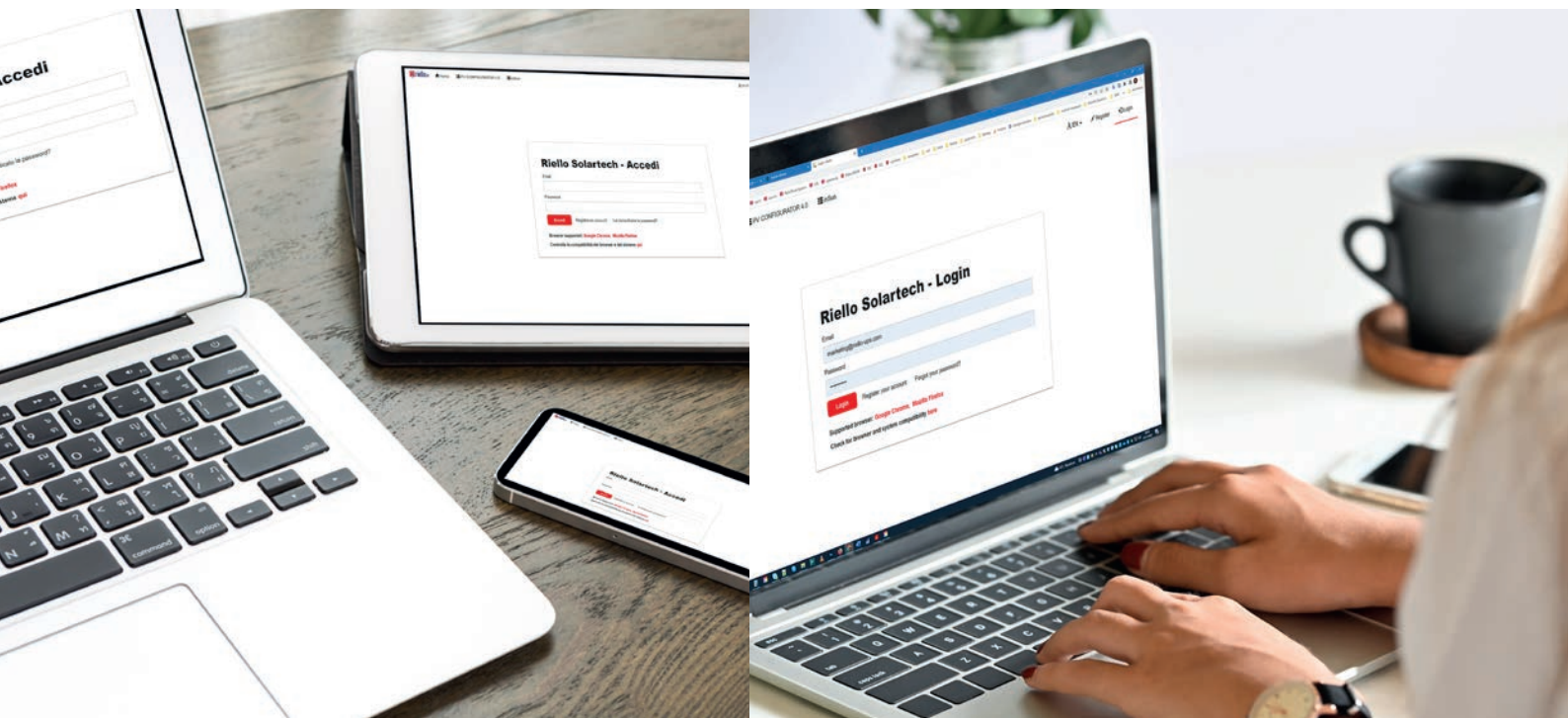


MONITORAGGIO CON SUNGUARD SOLAR MANAGEMENT TRAMITE BUS RS485



MONITORAGGIO SU RETE LAN CON SIRIO DATA CONTROL E/O SUNGUARD SOLAR MANAGEMENT





PV CONFIGURATOR 4.0

Configuratore web gratuito dedicato a progettisti, distributori e installatori che consente di scegliere la soluzione inverter fotovoltaica più adatta alle esigenze dei Clienti.

Versione completamente rinnovata rispetto alla precedente, offre ai professionisti del solare uno strumento completo che aggiunge nuove opzioni e nuove funzioni.

Con l'applicazione è possibile dimensionare e configurare l'impianto FV scegliendo fra tutti i prodotti della gamma Riello Solartech e per tutti i tipi di impianto, siano essi residenziali, commerciali o industriali. È possibile optare per un impianto fotovoltaico tradizionale, che genera energia elettrica convertendo la luce solare catturata dai pannelli fotovoltaici e mettendola a disposizione dell'impianto elettrico dell'edificio; oppure per un fotovoltaico con accumulo, quindi, un impianto fotovoltaico ibrido che racchiude in sé tutti i vantaggi del fotovoltaico coniugato all'utilizzo di un sistema di batterie.

Semplice e intuitiva, ma allo stesso tempo precisa ed estremamente utile, guida chi la usa nella selezione del prodotto più adatto: attraverso l'inserimento di parametri quali area geografica (in cui si trova o si troverà l'impianto FV), modello di inverter Riello Solartech che si vuole dimensionare e modulo fotovoltaico che si desidera impiegare, un algoritmo dedicato suggerirà le migliori soluzioni disponibili.

In pochi passaggi sarà possibile trovare facilmente tra i tanti prodotti messi a disposizione da Riello Solartech, quelli adatti alle esigenze del cliente.

Dopo aver selezionato il prodotto, sarà possibile contattare direttamente l'azienda per richiedere informazioni tecniche e commerciali.

PV Configurator 4.0 è un'applicazione web fruibile in modo semplice e immediata. Non richiede l'installazione di particolari applicazioni sul proprio pc o sul proprio smartphone/tablet.



Inquadra il QRCode e accedi al configuratore.



ASSISTENZA

L'affidabilità dei componenti che costituiscono un impianto fotovoltaico riveste un ruolo di primaria importanza per il ritorno dell'investimento.

Fermi causati infatti da un guasto all'inverter o più semplicemente funzionamenti non ottimizzati, causano delle perdite economiche, significative soprattutto per i grandi impianti.

Un servizio di assistenza ottimale riveste quindi un ruolo fondamentale nella scelta del prodotto tra quelli offerti dal mercato odierno. Tale servizio rappresenta la migliore assicurazione sul vostro investimento perché fornito da chi ha progettato e costruito la vostra macchina consentendovi tra l'altro di disporre di una preziosa consulenza nella gestione del vostro impianto anche in occasione di ampliamenti e rifacimenti.

Di seguito dieci semplici motivi per affidarsi ai Servizi di Assistenza Tecnica per la manutenzione delle vostre apparecchiature:

1. ESPERIENZA

Per assicurare la massima efficacia di intervento Riello Solartech mette a disposizione la sinergia delle sue competenze di progettista, costruttore e manutentore.

2. DISPONIBILITÀ

Riello Solartech è in grado di assicurare in tempi rapidi la disponibilità e la perfetta compatibilità di nuovi pezzi di ricambio e garantisce che tutti i pezzi sostituiti siano conformi alle specifiche.

3. COMPETENZA

Gli interventi sono effettuati da tecnici formati sulla gamma di prodotti sulla quale intervengono e le loro conoscenze tecniche sono tenute in costante aggiornamento grazie a corsi di formazione.

4. PRESTAZIONI

Riello Solartech progetta e mette in campo soluzioni integrate volte a migliorare le prestazioni delle vostre installazioni.

5. GARANZIE

Riello Solartech fornisce tutte quelle garanzie che avete il diritto di attendervi (aggiornamenti hardware e/o software, ricambi originali, supporto tecnico ecc.).

6. CONTROLLO

Mettiamo a disposizione una organizzazione completa in grado di garantire un servizio integrale, pro-attivo e preventivo, destinato a evitare qualsiasi rischio di interruzione.

7. SUPERVISIONE

Grazie alle soluzioni offerte, è possibile ottenere una supervisione remota che previene e anticipa eventuali situazioni di rischio e garantisce interventi rapidi.

8. CAPILLARITÀ DEL SERVIZIO

Riello Solartech fruisce di risorse umane competenti e di una perfetta padronanza della logistica per assicurare, su tutto il territorio nazionale, una rimessa in servizio rapida ed efficace attraverso un servizio adeguato alle vostre esigenze.

9. SALVAGUARDIA DELL'AMBIENTE

Trattamento dei rifiuti secondo le normative vigenti e tramite operatori accreditati.



10. BENEFICI

La manutenzione eseguita da Riello Solartech permette di ottimizzare il costo globale, tramite:

- **Limitazione degli interventi tecnici;**
- **Tempi di riparazione brevi;**
- **Mantenimento delle prestazioni del sistema;**
- **Affidabilità nel tempo dell'impianto;**
- **Analisi e consulenze.**

Un filo diretto attraverso il nostro call-center vi permetterà di avere a disposizione personale qualificato per ogni esigenza in grado di coadiuvarvi su:

- **analisi sul funzionamento e ricerca guasti;**
- **servizio di sostituzione;**
- **configurazione ed utilizzo dei dispositivi di monitoraggio e comunicazione;**
- **messa in servizio.**



In caso di guasto Riello Solartech ha previsto un servizio di assistenza sul posto grazie ai propri tecnici sparsi su tutto il territorio nazionale, in grado di intervenire in tempi estremamente rapidi. Inoltre con il servizio "Estensione di Garanzia" che potrete sottoscrivere al momento dell'acquisto o entro il periodo di garanzia base, potrete tutelare il vostro impianto fino a un massimo di 10 anni, assicurandovi riparazioni gratuite o prodotti sostitutivi.

Il servizio di assistenza è attivo dal lunedì al venerdì dalle ore 8:30 alle ore 17:30 anche con mail: service@riello-solartech.com



GARANZIA

CONDIZIONI DI GARANZIA

Riello Solartech garantisce la buona qualità e costruzione dei propri prodotti obbligandosi, durante il periodo di garanzia, a riparare o sostituire gratuitamente le parti che si dimostrassero difettose. Si intende cessata ogni garanzia qualora i guasti risultino causati da imperizia o negligenza del committente, da casi fortuiti o di forza maggiore o qualora i materiali vengano installati in condizioni diverse da quelle prescritte. Cessato il periodo di garanzia gli interventi di assistenza verranno effettuati solo dopo l'accettazione del preventivo costi di intervento e riparazione.

La garanzia standard per la gamma inverter RS e RS T e versioni RS HYBRID con relative batterie (BATLIO) è di 5 anni e prevede la riparazione o la sostituzione completa dell'apparecchiatura in caso di guasto o malfunzionamento; sottolineiamo che l'intervento di sostituzione resta a cura del cliente. La gamma Sirio Centralizzati e Hybrid Battery Storage (HBS) hanno una garanzia base di 2 anni e prevedono in caso di guasto o malfunzionamento l'intervento di personale tecnico qualificato on-site. In caso di sostituzione dell'apparecchiatura durante il periodo di garanzia, la durata residua verrà trasferita.

LIMITAZIONE DI RESPONSABILITÀ

È escluso ogni diritto al risarcimento di danni, fatto salvo il caso in cui la pretesa sia determinata da un comportamento doloso o riconducibile a negligenza grave di Riello Solartech o dei suoi collaboratori. È fatta salva la responsabilità prevista dalla Legge sulla responsabilità civile del produttore. Non si assume alcuna responsabilità per:

- pretese avanzate da terzi nei confronti del cliente per perdite o danni;
- perdita o danni arrecati a disegni o dati del cliente o costi sostenuti per la riacquisizione di tali dati;
- danni economici conseguenti (compresa la perdita di guadagni o risparmi) o danni accessori, anche nel caso in cui venissimo informati di tale possibilità.

Riello Solartech declina altresì ogni responsabilità per danni casuali, indiretti, speciali, conseguenti o di altro tipo e di qualsivoglia natura (compresi, senza alcuna limitazione, danni relativi a perdite di profitto, interruzione dell'attività, perdita di informazioni commerciali o qualsiasi altra perdita), dovuti all'utilizzo dell'apparecchio o in qualunque modo in relazione ad esso, rivendicati per contratto, risarcimento danni, negligenza, responsabilità oggettiva o di altro tipo, anche qualora Riello Solartech sia stata preventivamente informata di tale possibilità. Tale esclusione riguarda anche la responsabilità civile derivante da pretese fatte valere da terzi nei confronti del primo acquirente.

ESTENSIONI DI GARANZIA

- RS, RS T e RS HYBRID

Sottoscrivendo entro i primi 12 mesi dall'acquisto, l'estensione garanzia +5, +10 o +15 anni è possibile allungare la garanzia da 5 a 20 anni.

- Sirio Centralizzati

Sottoscrivendo all'acquisto l'estensione della garanzia standard a 5 anni con la formula BASIC for 5 (+ 3 anni) si ha diritto anche alla messa in servizio delle apparecchiature, oppure come alternativa, in qualsiasi momento è possibile stipulare un contratto annuale di manutenzione e garanzia nelle formule SILVER o GOLD .

La manutenzione e estensione della garanzia SILVER comprende:

- Nr. 1 visita di manutenzione annua
- Costi di manodopera e trasferta inclusi
- Parti di ricambio con listino dedicato
- Numero di interventi illimitati

La manutenzione e estensione della garanzia GOLD comprende:

- Nr. 1 visita di manutenzione annua
- Costi di manodopera e trasferta inclusi
- Parti di ricambio incluse
- Numero di interventi illimitati
- Teleassistenza (solo se installati nostri sistemi di monitoraggio)

Le parti di ricambio e tutte le spese di viaggio sono da ritenersi incluse nel contratto. Null'altro dovrà essere riconosciuto a Riello Solartech, salvo guasti dovuti a cause esterne, negligenza o imperizia e quanto elencato nella sezione "Esclusioni" del contratto.

LA VISITA DI MANUTENZIONE ANNUA PREVEDE:

ATTIVITÀ GENERICHE

- Pulizia apparecchiature
- Pulizia logiche di comando
- Verifica serraggi meccanici e connessioni elettriche
- Verifica funzionamento segnalazioni ed allarmi
- Verifica idoneità dei locali (pulizia, temperatura ambiente, infiltrazioni d'acqua, etc.)

ATTIVITÀ FUNZIONALI

- Taratura voltmetri con strumentazione campione
- Verifica dei parametri di tensione degli alimentatori
- Verifica riferimento delle reazioni di tensione e corrente su scheda logica inverter
- Verifica forma d'onda uscita inverter
- Verifica tensione uscita
- Verifica frequenza uscita
- Verifica funzionamento ventilatori
- Controllo ed eventuale sostituzione ventilatori

CONTROLLI E REGOLAZIONI

- Controllo parametri in/out inverter
- Prove finali di funzionamento - Inverter inserito

MODALITÀ DI SOTTOSCRIZIONE DEI CONTRATTI DI ESTENSIONE GARANZIA:

Per richiedere l'estensione di garanzia è sufficiente inviare una comunicazione a service@riello-solartech.com indicando le seguenti informazioni obbligatorie:

1. Modello inverter (codice e descrizione);
2. Data di acquisto (certificabile mediante copia del documento d'acquisto);
3. Nr. di matricola (riportato sulla targa dati dell'apparecchio);
4. Ubicazione dell'impianto (indirizzo completo);
5. Recapiti telefonici del responsabile dell'impianto;
6. Estremi di fatturazione (P. IVA o CF, Ragione Sociale, indirizzo, ecc).

Riello Solartech invierà al cliente il modulo contratto "estensione garanzia" da ritornare firmato. Provvederà quindi ad emettere una fattura.

Dal sito internet www.riello-solartech.it il cliente potrà procedere all'attivazione dell'estensione garanzia acquistata, e ricevere via e-mail il relativo attestato.

SERVIZIO DI ASSISTENZA

Riello Solartech dispone di oltre 20 centri di assistenza in tutta Italia, dove lavorano oltre 60 tecnici qualificati per fornire in qualsiasi momento e località il migliore supporto tecnico. Questo servizio è indispensabile per garantire alla clientela Riello Solartech la certezza della remunerazione del proprio impianto.





RIELLO SOLARTECH

RPS S.p.A. - Viale Europa, 7 - 37045 Legnago (VR) Italy

divisione Riello Solartech
Via Somalia, 20 - 20032 Cormano (MI)
Tel. 800 48 48 40
info@riello-solartech.com

www.riello-solartech.it

